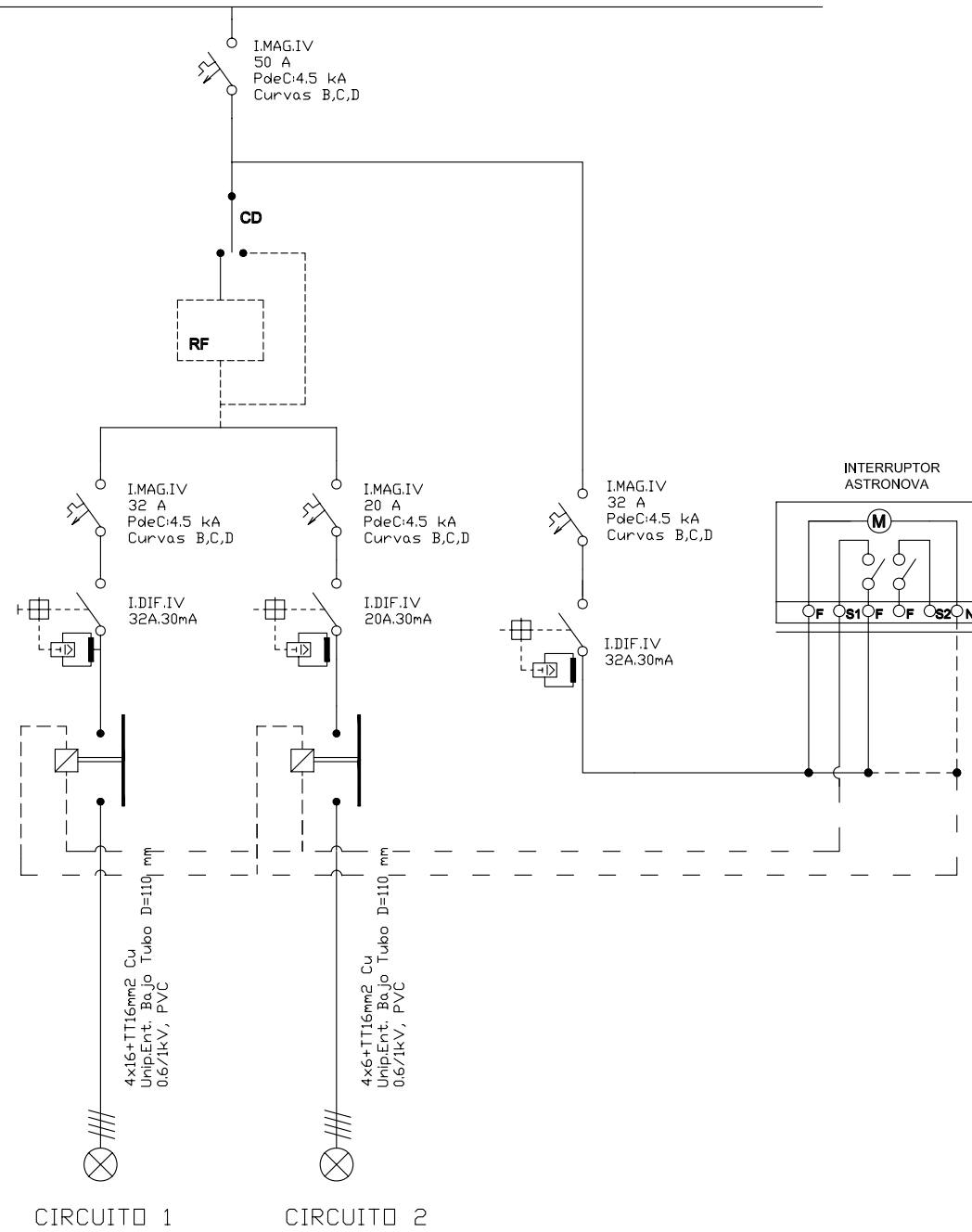


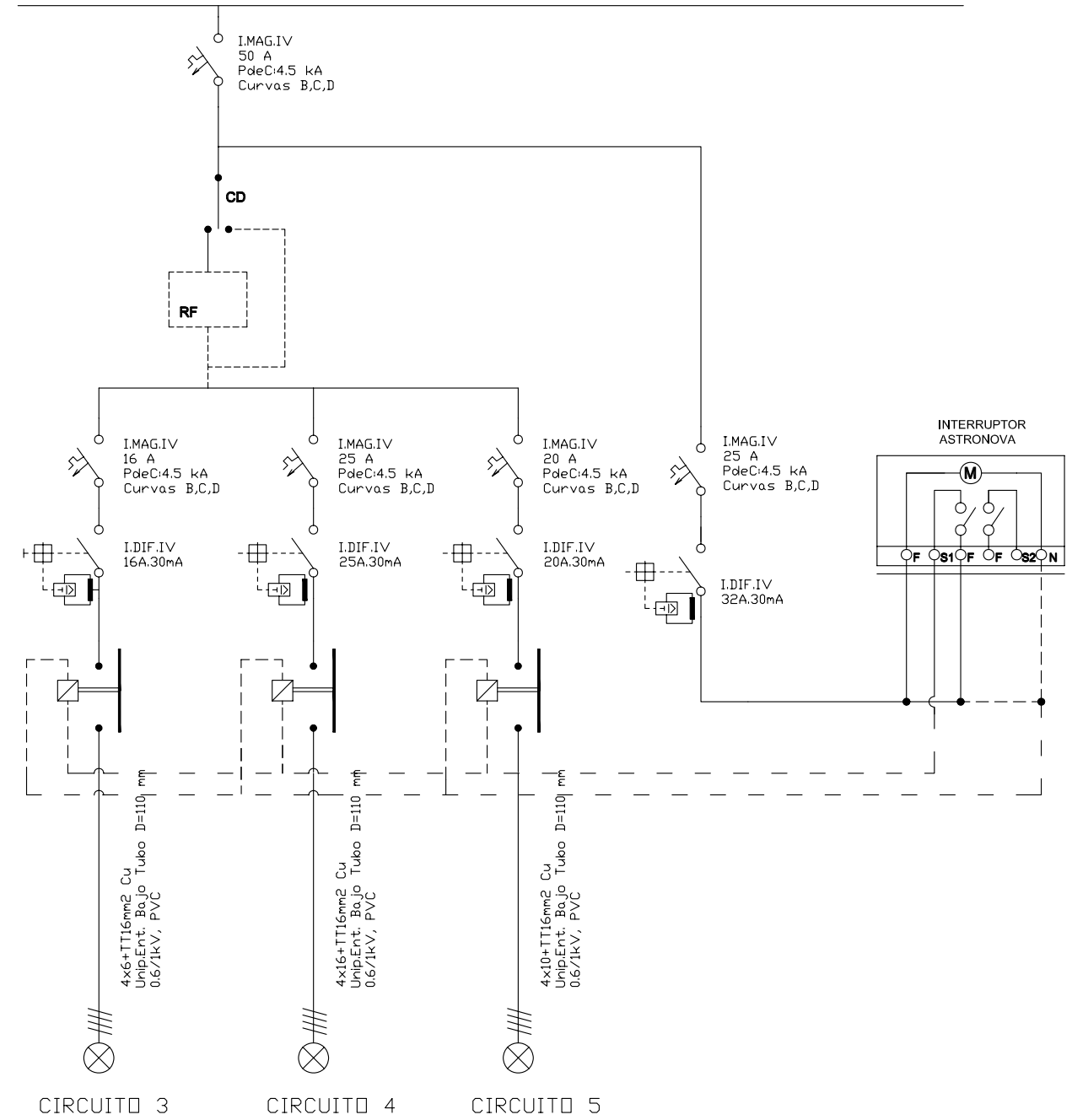
CUADRO GENERAL DE MANDO Y PROTECCIÓN ALUMBRADO 1

RED DE DISTRIBUCIÓN DE BAJA TENSIÓN



CUADRO GENERAL DE MANDO Y PROTECCIÓN ALUMBRADO 2

RED DE DISTRIBUCIÓN DE BAJA TENSIÓN



PROYECTO DE URBANIZACIÓN SAUT-3

situación : SECTOR SAUT-3, ALMORADI (ALICANTE)

Plano :

peticionario : METTAS 2020 S.L

ESQUEMA CGMP ALÚMBRADO PÚBLICO

METTAS
Obra Pública

fecha: Enero 2011

escala : E: 1/1000

El Ingeniero Industrial :

El Ingeniero Técnico de Obras Públicas :

David Cremades Antón

Jose Ramón Gil Urban

Plano Nº :

15.2