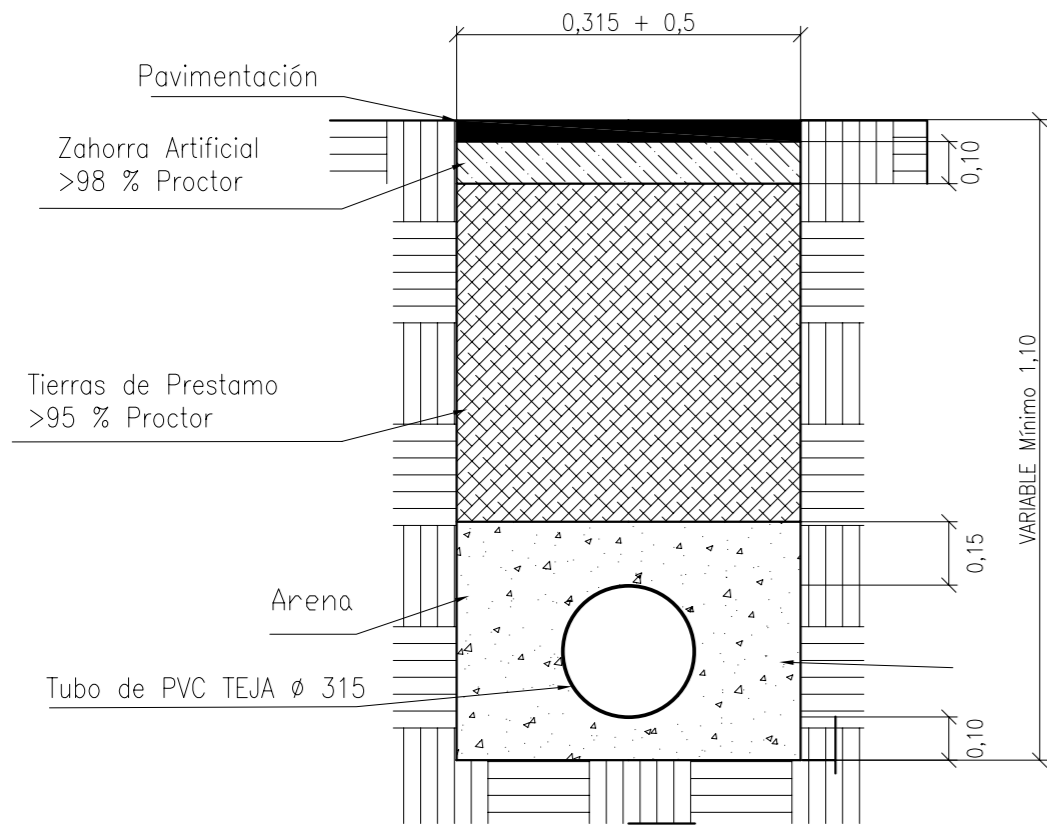
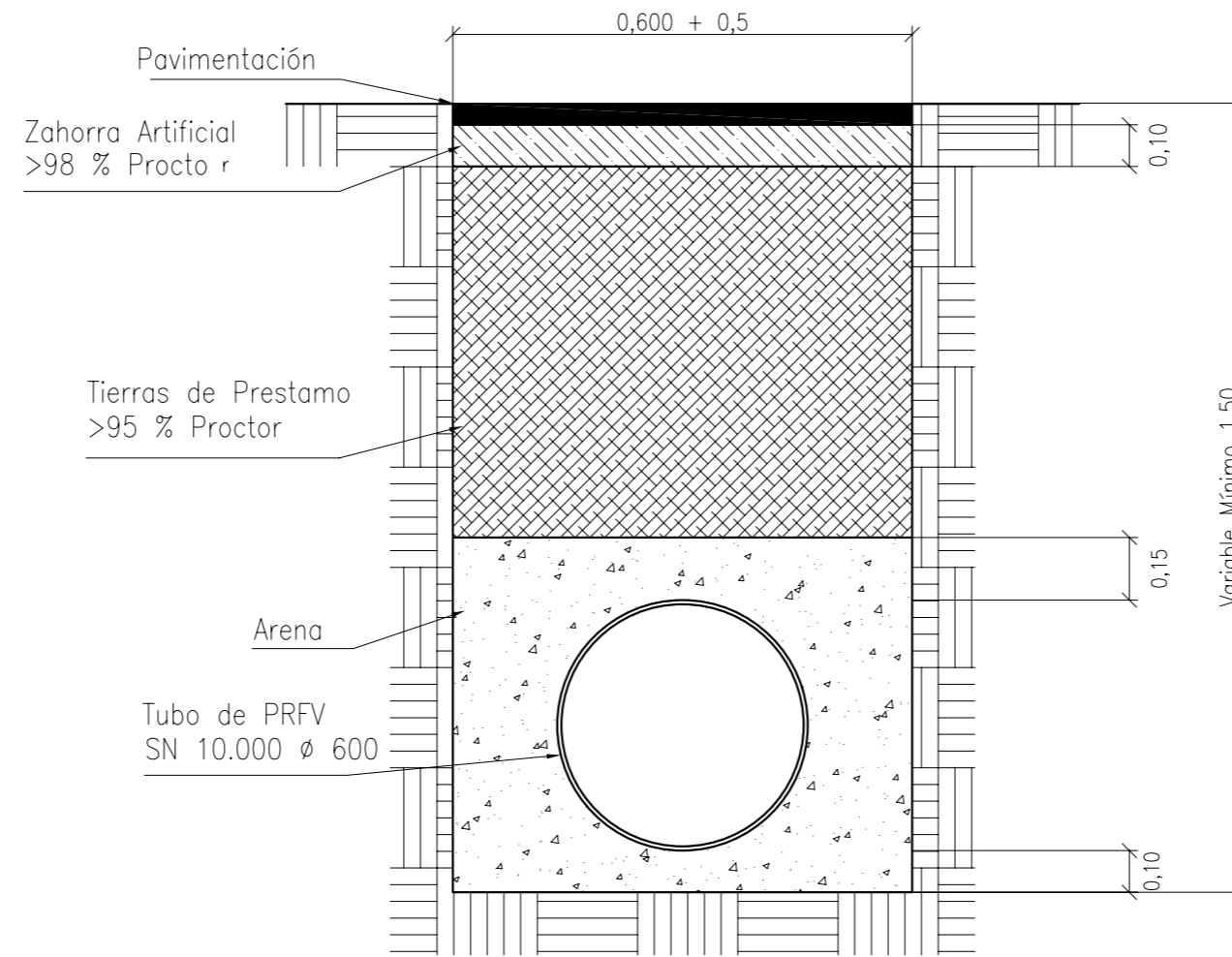


DETALLE ZANJA TIPO RED DE SANEAMIENTO



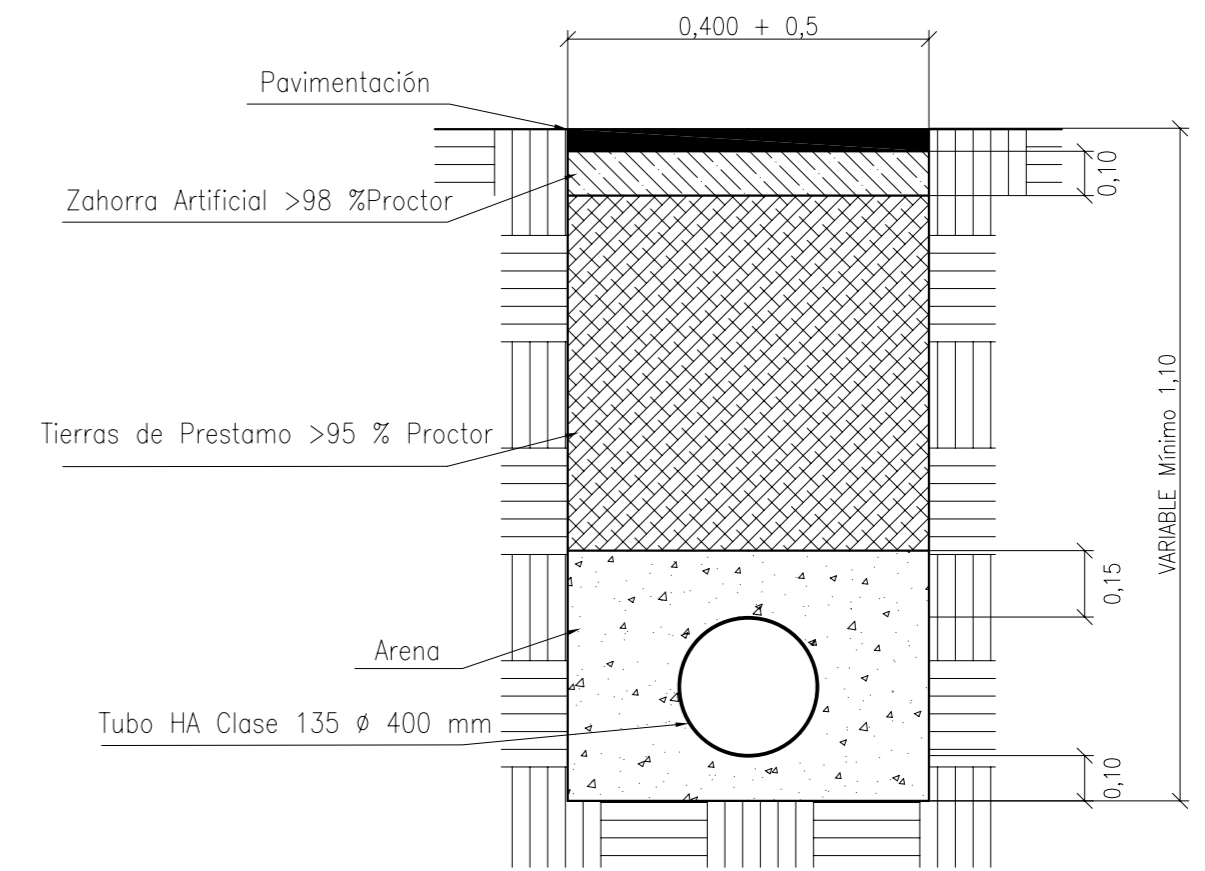
COTAS DETALLES EN ZANJAS EN METROS

DETALLE ZANJA TIPO RED DE PLUVIALES



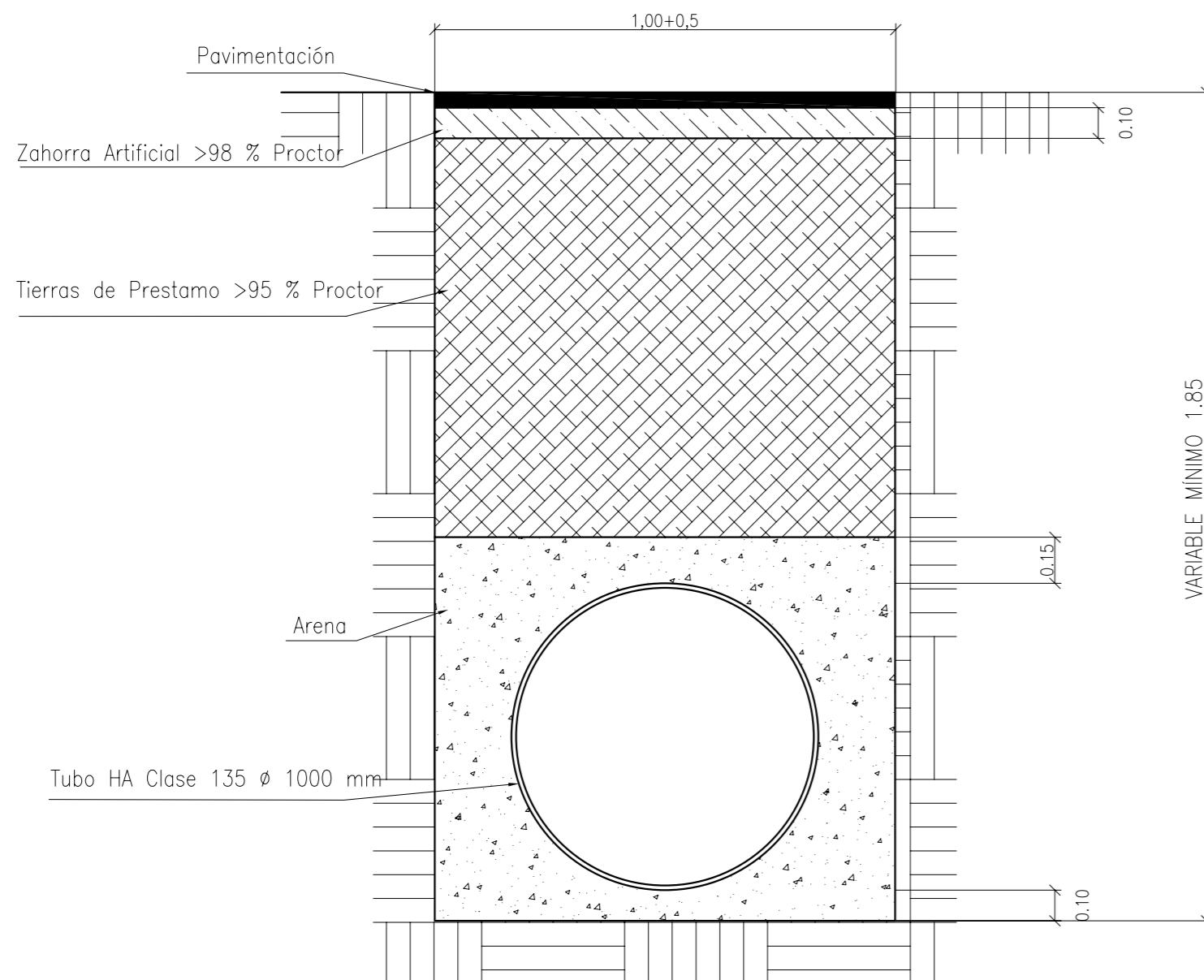
COTAS DETALLES EN ZANJAS EN METROS

DETALLE ZANJA TIPO RED DE RIEGO Ø 400



COTAS DETALLES EN ZANJAS EN METROS

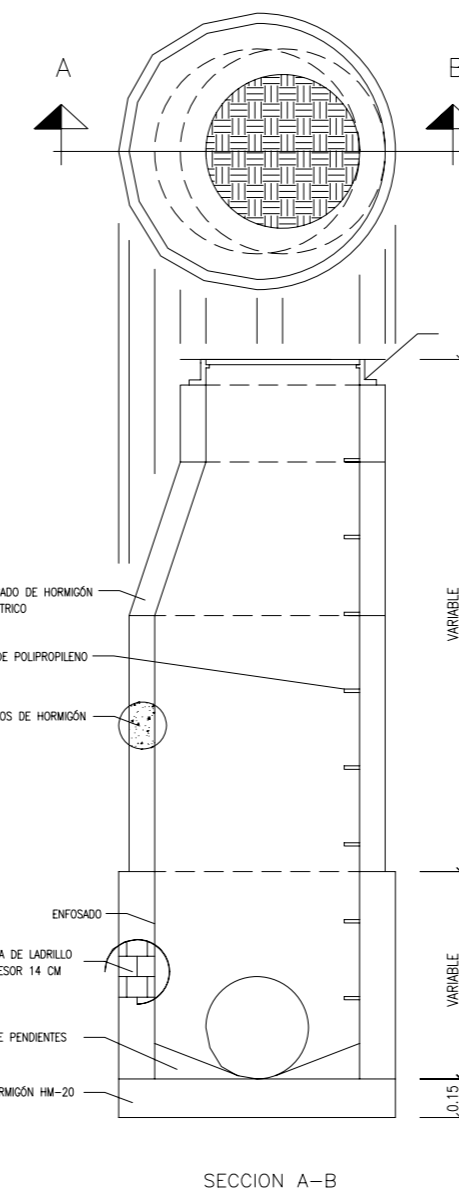
DETALLE ZANJA TIPO RED DE RIEGO Ø 1000



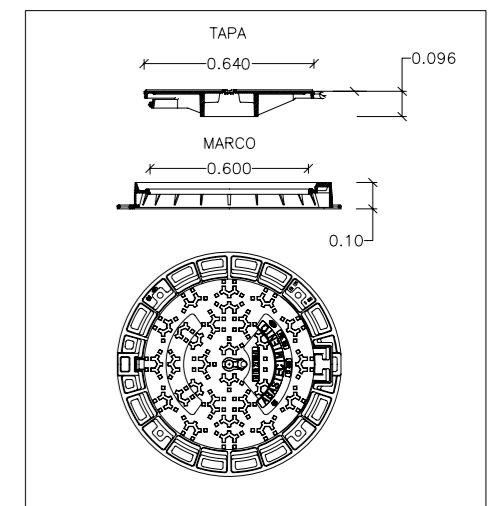
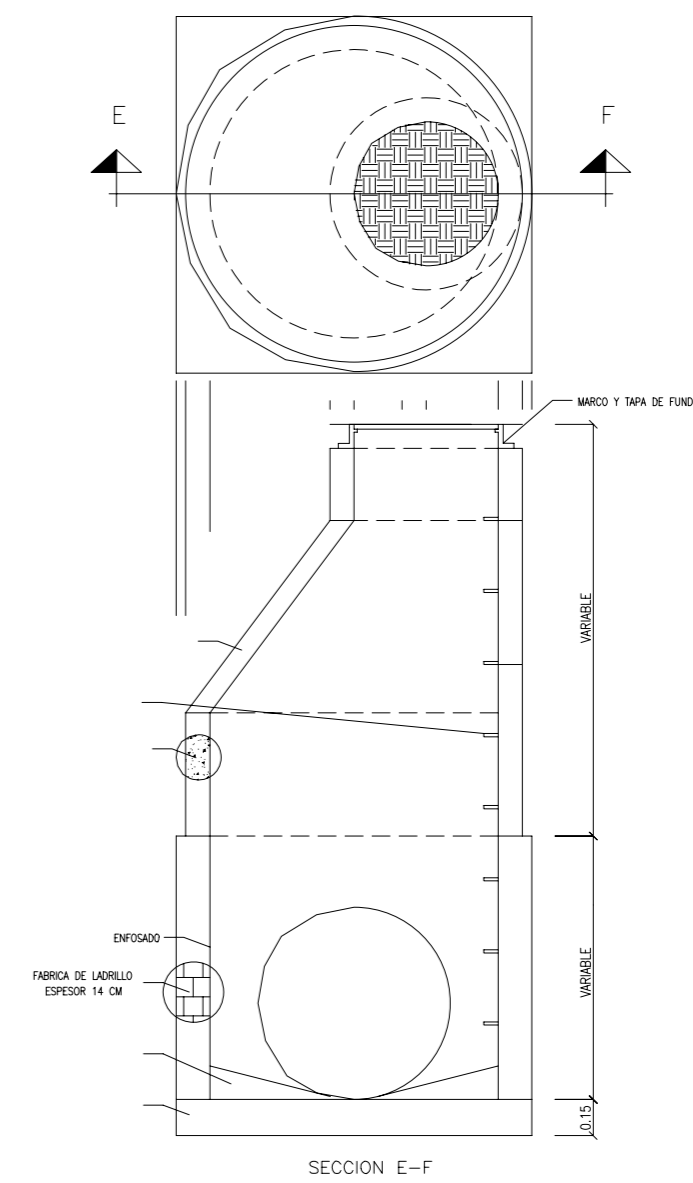
COTAS DETALLES EN ZANJAS EN METROS

DETALLE POZOS DE REGISTRO

Pozos para tubos hasta de Ø 400 mm



Pozos para tubos hasta de Ø 1000 mm



COTAS EN METROS

PROYECTO DE URBANIZACIÓN SAUT-3

situación : SECTOR SAUT-3, ALMORADI (ALICANTE)		Plano : DETALLES ZANJAS RED DE SANEAMIENTO Y RED DE RIEGO	
peticionario : METTAS 2020 S.L			
	fecha: Enero 2011	El Ingeniero Industrial :	El Ingeniero Técnico de Obras Públicas :
	escala :		
		David Cremades Antón	Jose Ramón Gil Urban
			Plano Nº : 19.1