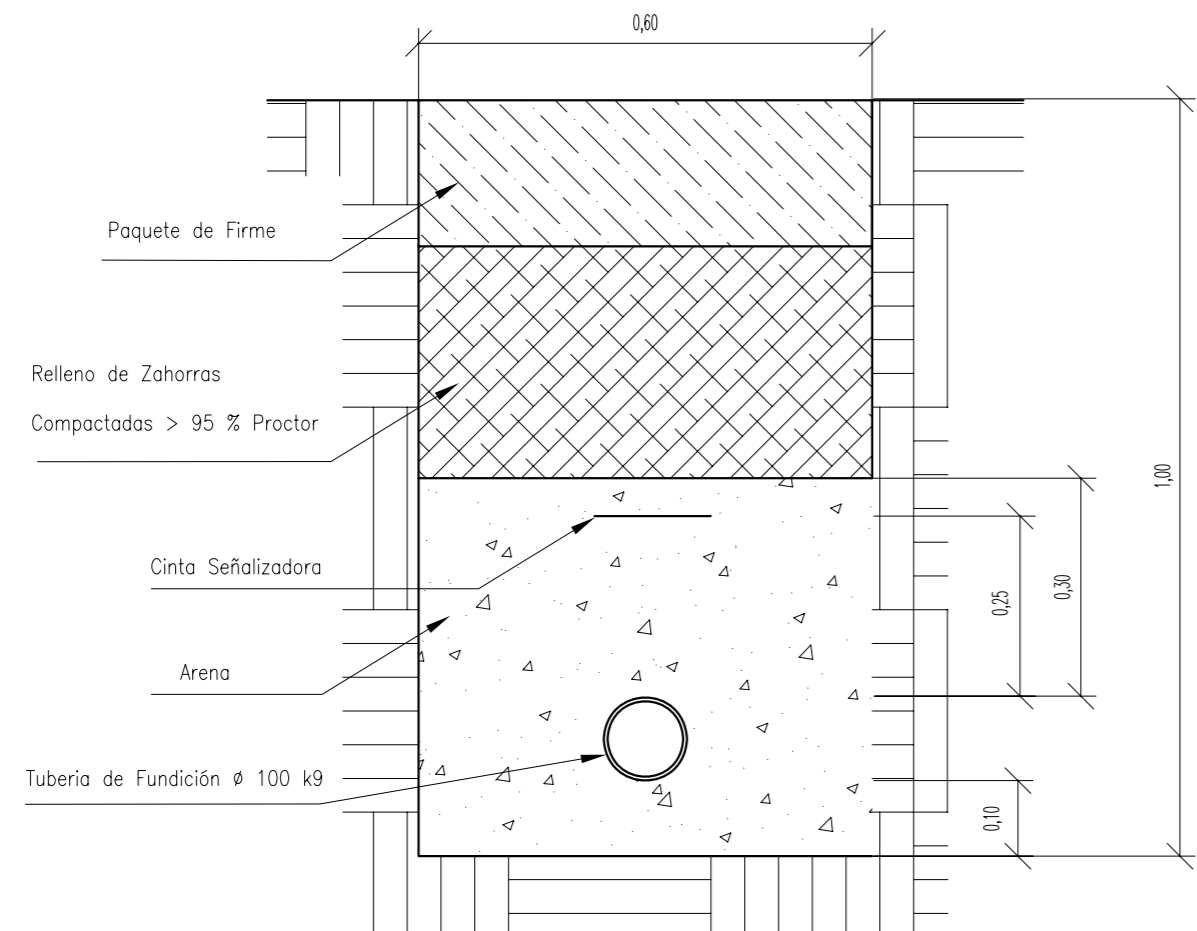
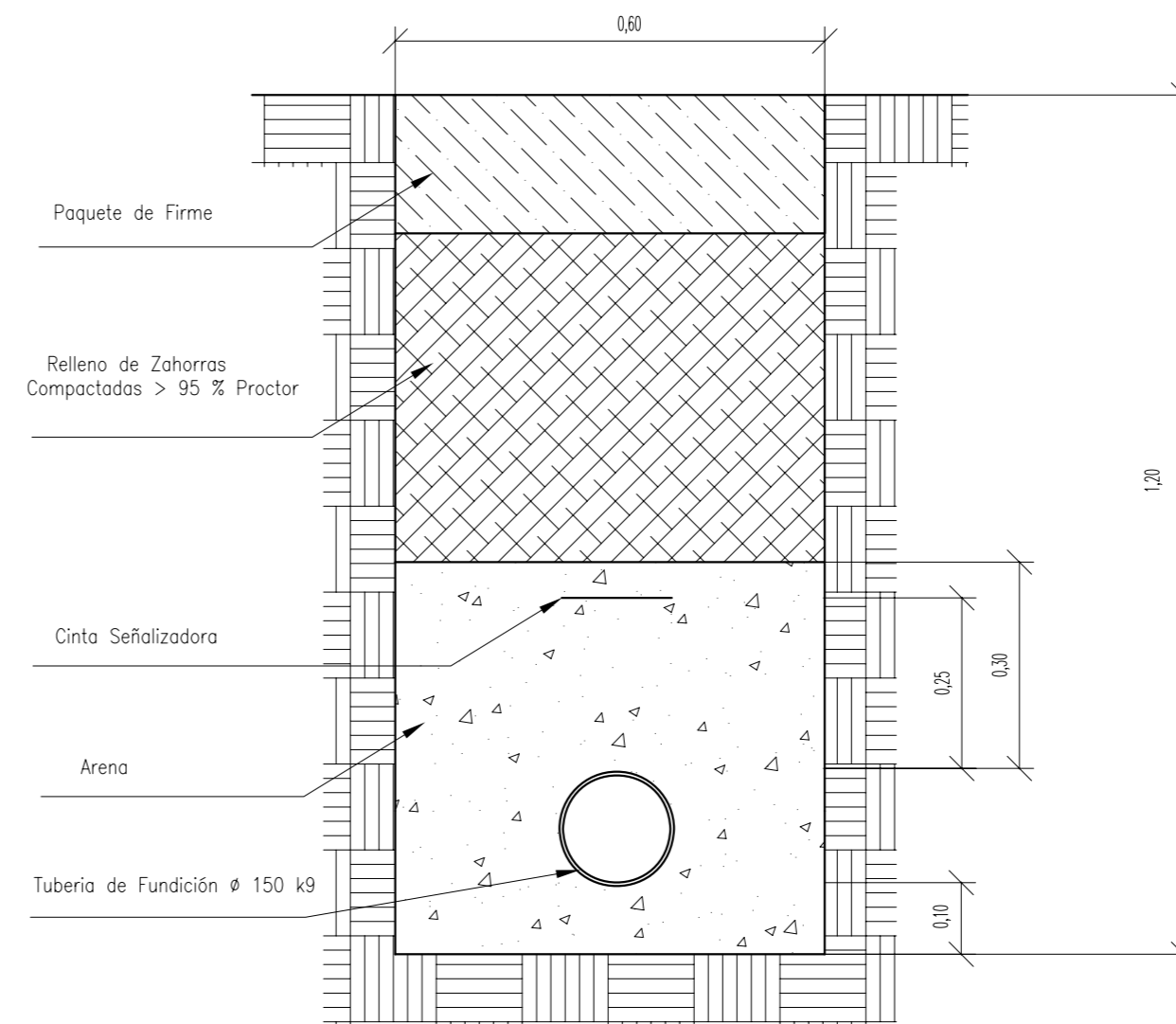


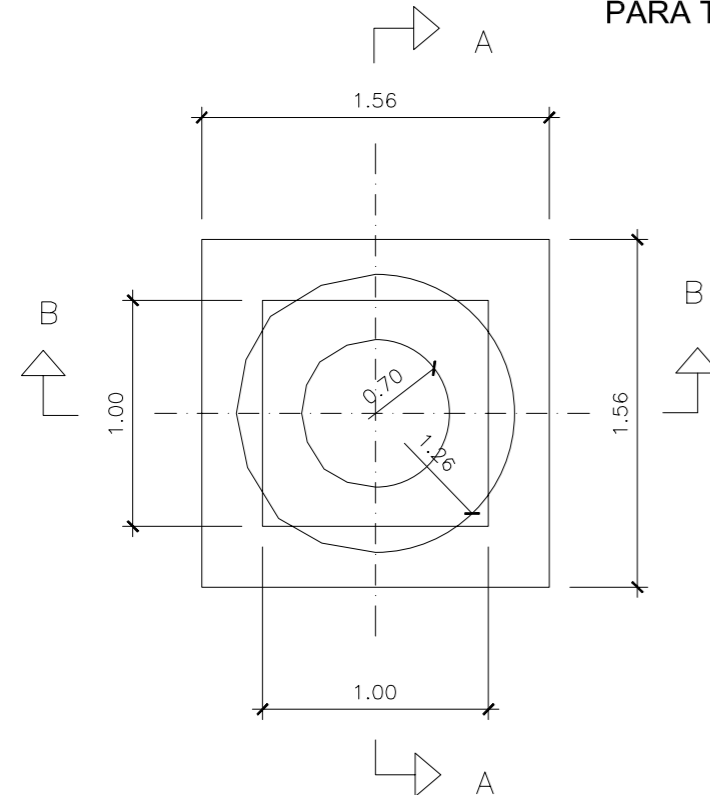
DETALLE ZANJA TIPO TUBERIA DE FUNDICIÓN Ø 100 k9 ( cotas en metros)



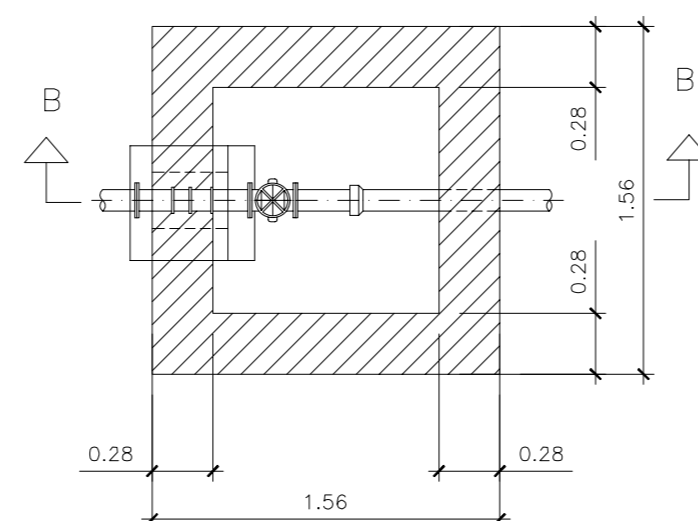
DETALLE ZANJA TIPO TUBERIA DE FUNDICIÓN Ø 150 k9 ( cotas en metros)



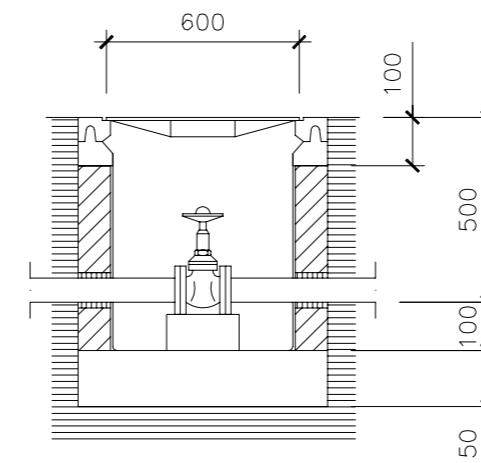
ARQUETA PARA VÁLVULAS EN REDES PRINCIPALES PARA TUBERIAS DESDE Ø 100 mm HASTA Ø160 mm



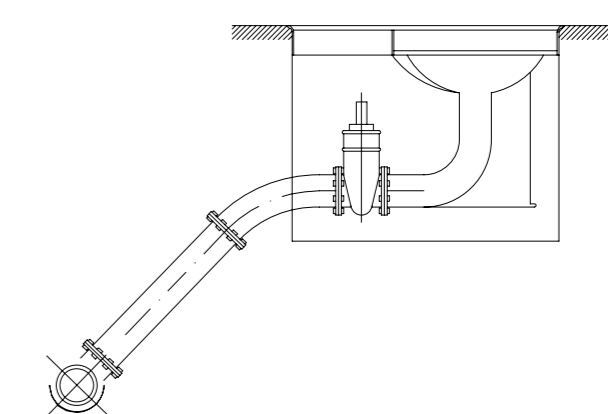
PLANTA-SECCION



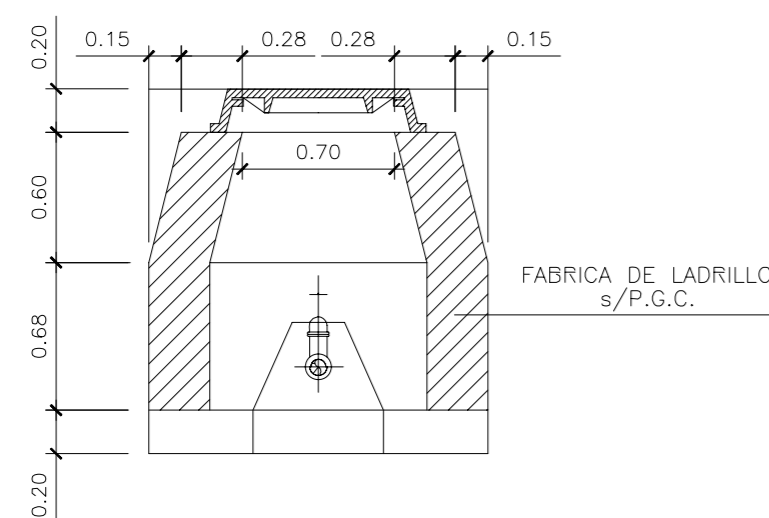
ARQUETA PARA VÁLVULAS DE CORTE



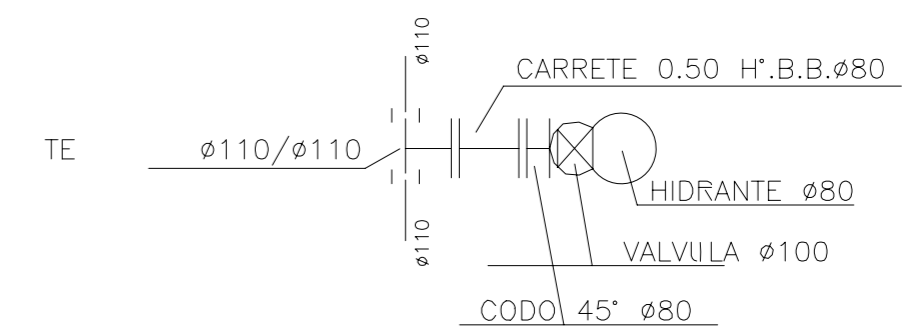
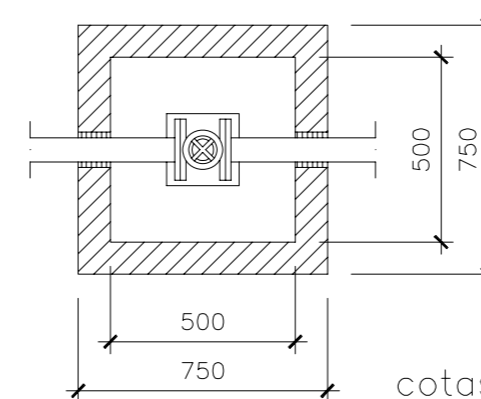
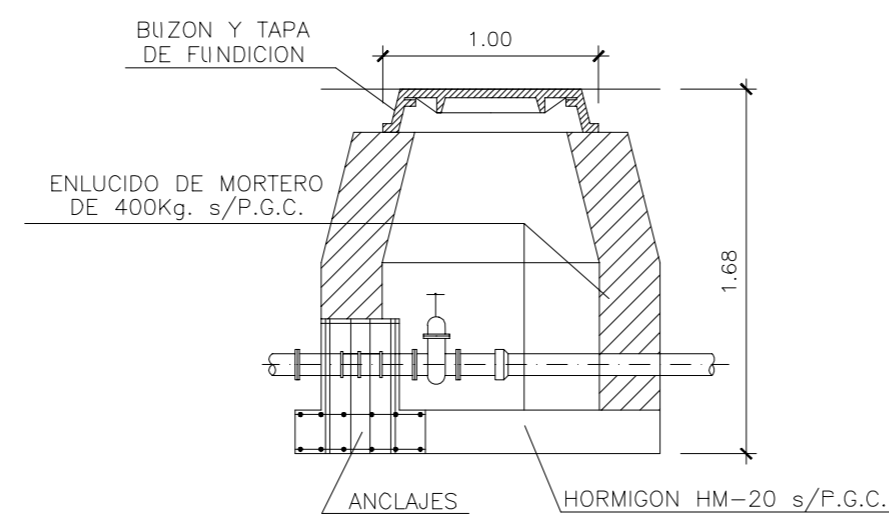
HIDRANTE DE ARQUETA TIPO 80



SECCION A.A



SECCION B.B



cotas en mm

PROYECTO DE URBANIZACIÓN SAUT-3

situación : SECTOR SAUT-3, ALMORADI ( ALICANTE)		Plano : DETALLES RED AGUA POTABLE	
petionario : METTAS 2020 S.L			
	fecha: Enero 2011	El Ingeniero Industrial :	El Ingeniero Técnico de Obras Públicas :
	escala : - - -	David Cremades Antón	Jose Ramón Gil Urban
			Plano Nº : 19.3