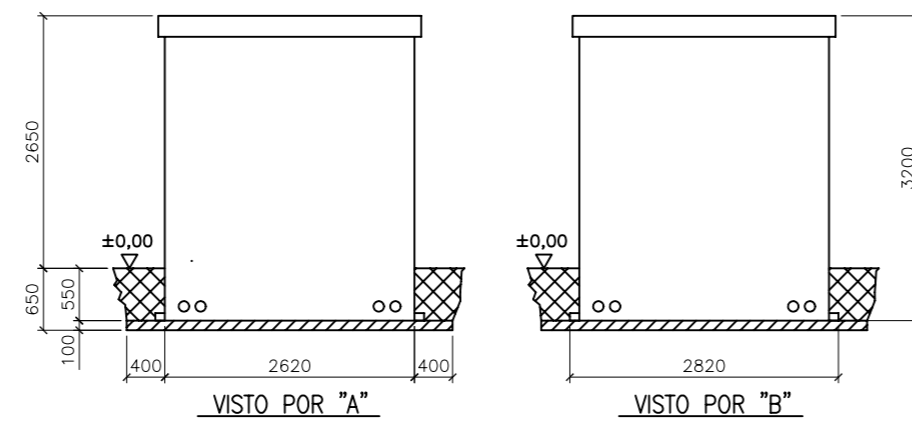
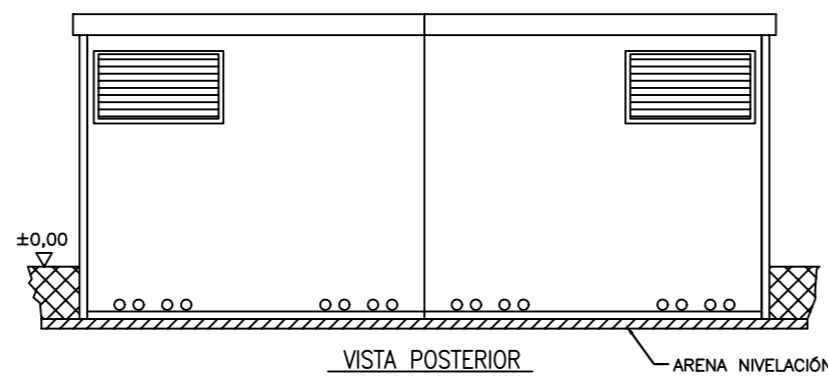
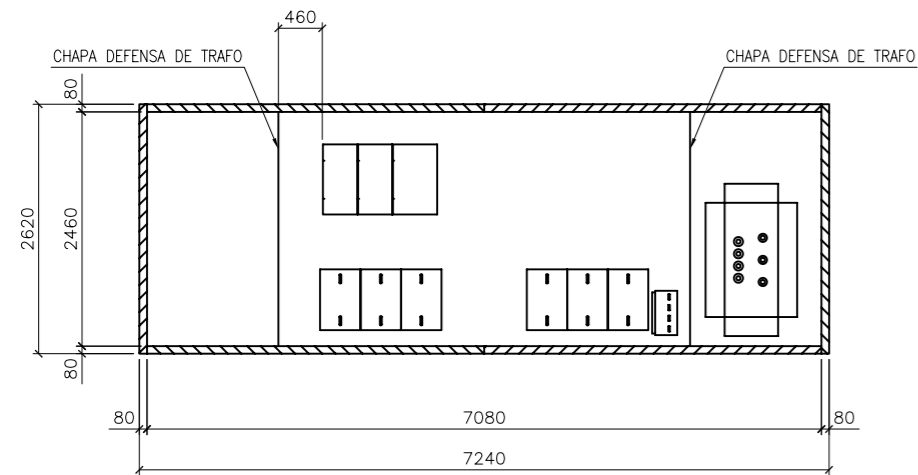
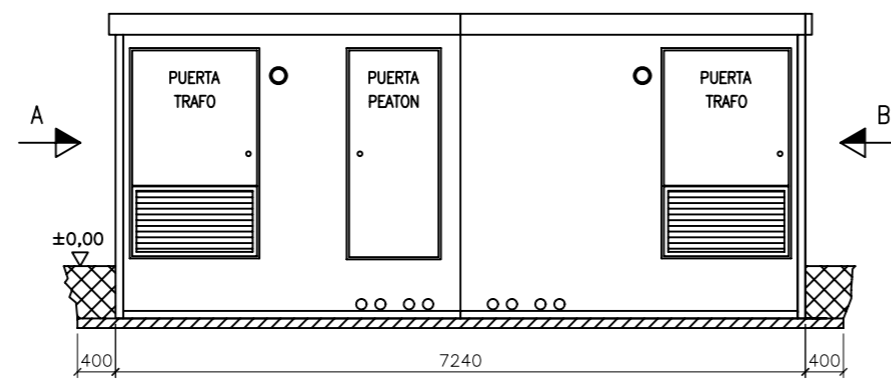
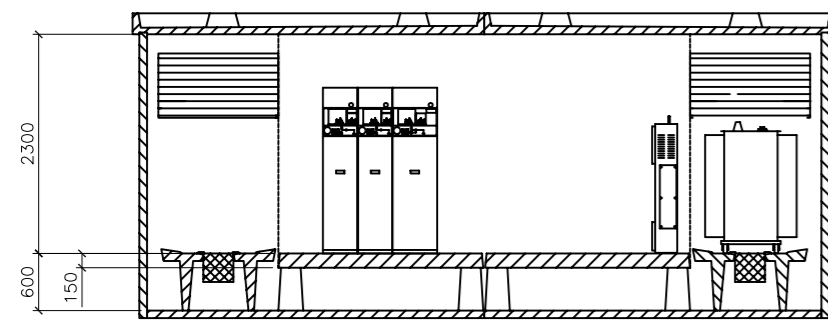
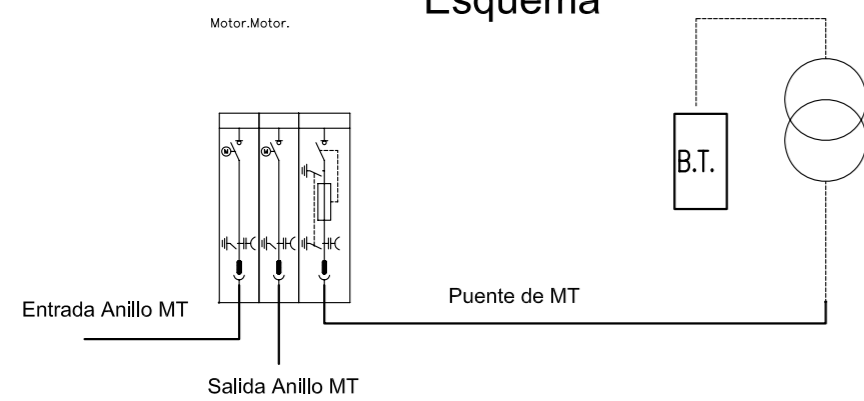


### CENTRO DE TRANSFORMACIÓN 630 KVA + Fut. Ampl. ( CT 1 )

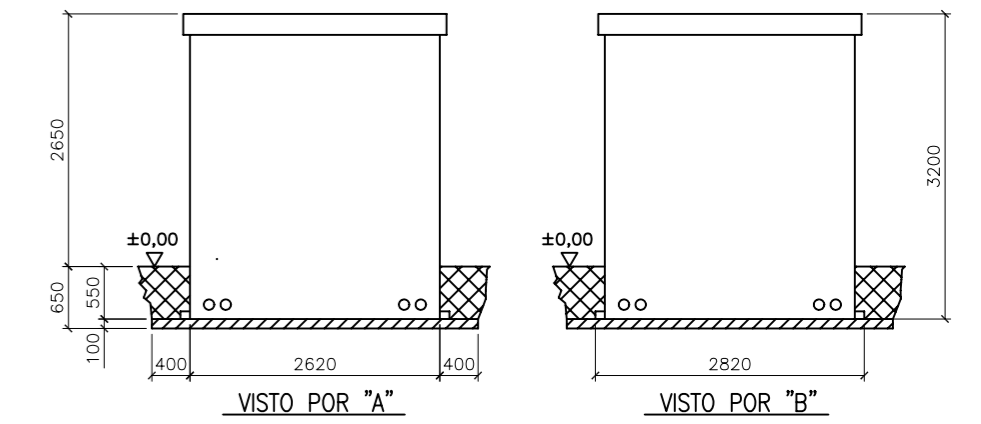
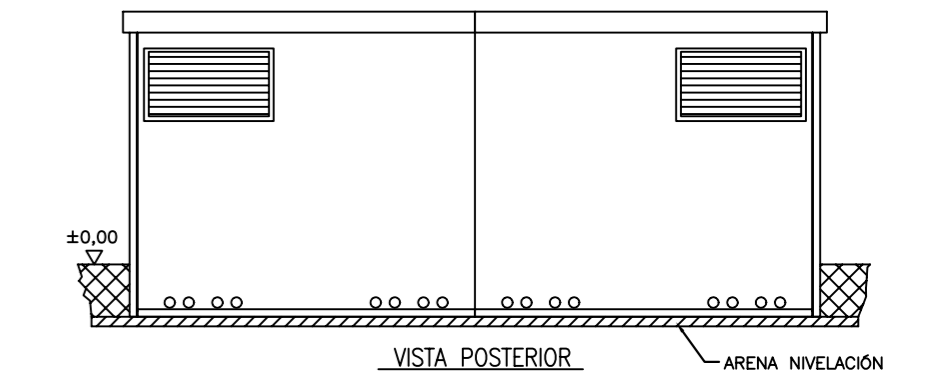
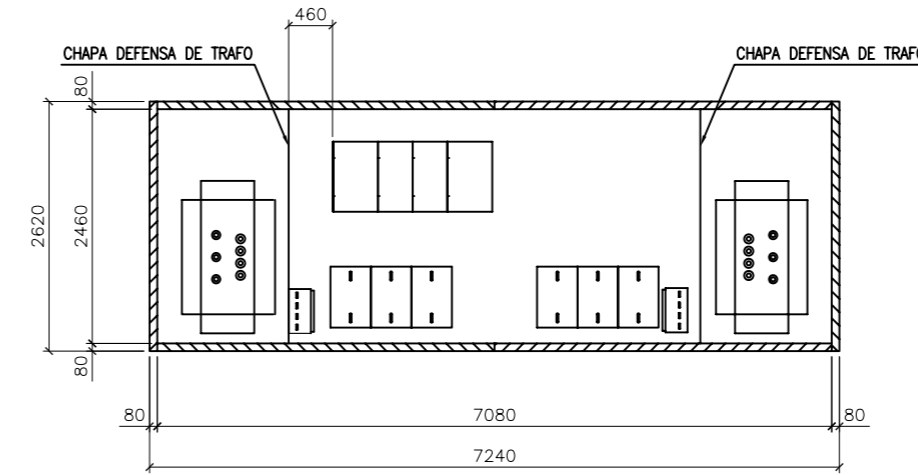
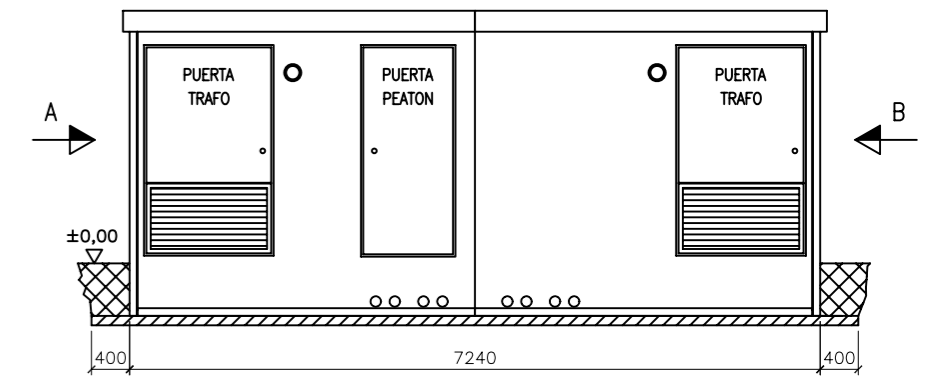
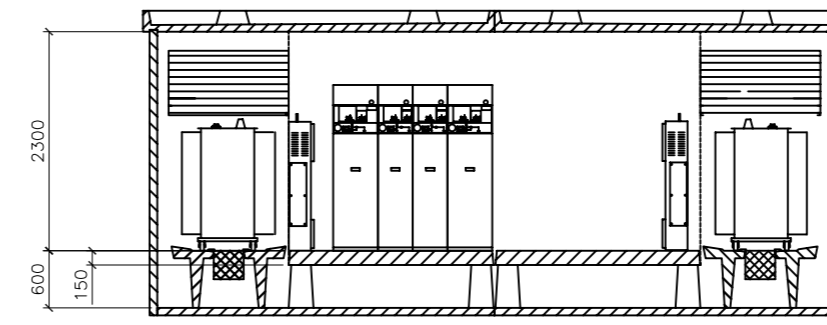


DIMENSIONES DE LA EXCAVACION  
8,04 m. LARGO x 3,42 m. ANCHO x 0,65 m. PROFUND.

#### Esquema

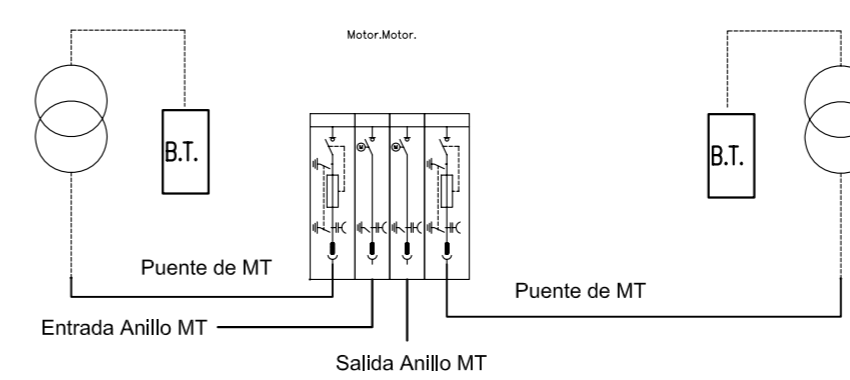


### CENTRO DE TRANSFORMACIÓN 400 KVA + 400 KVA ( CT3, CT4, CT6 Y CT7 )

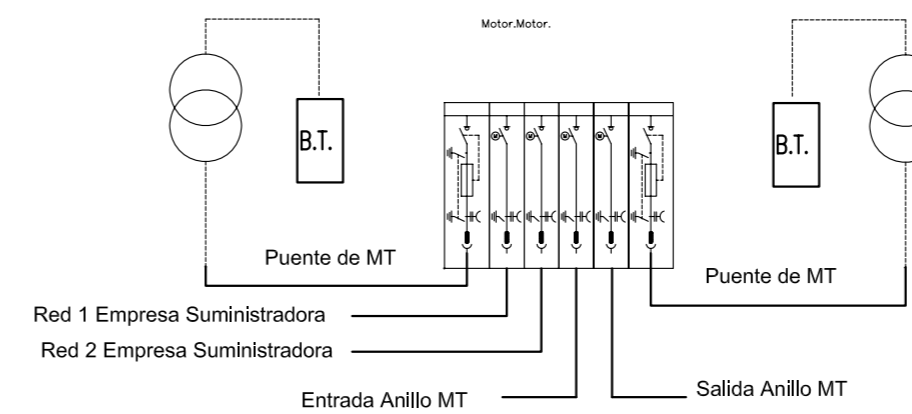


DIMENSIONES DE LA EXCAVACION  
8,04 m. LARGO x 3,42 m. ANCHO x 0,65 m. PROFUND.

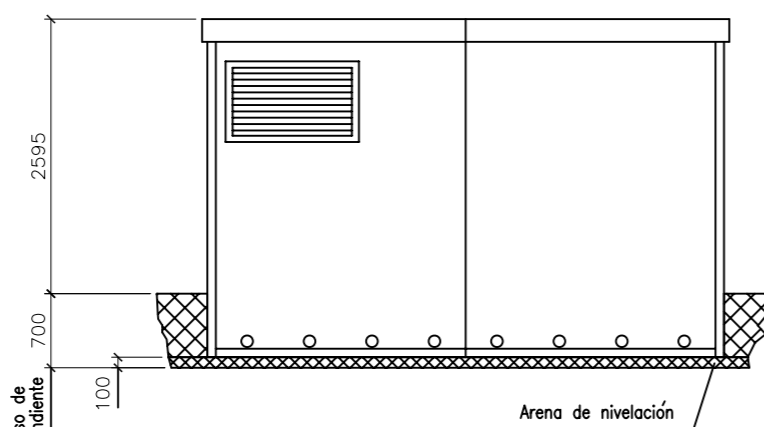
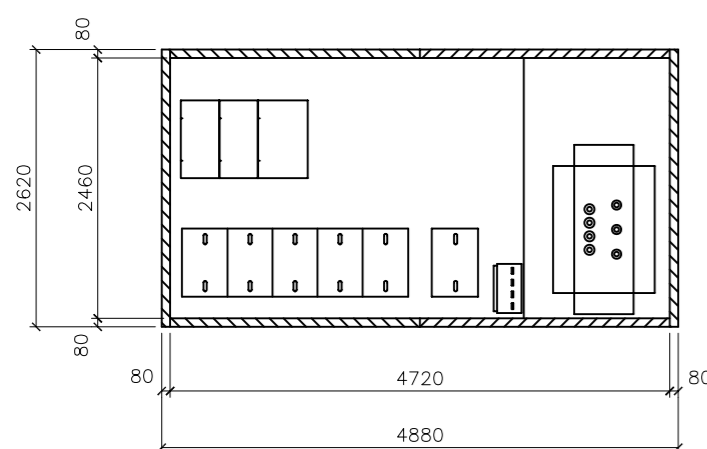
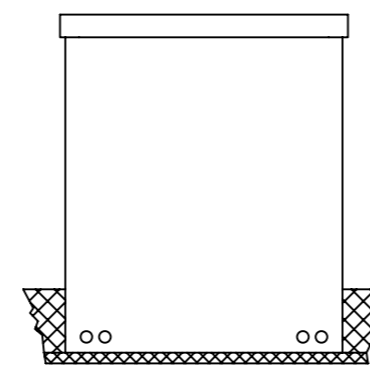
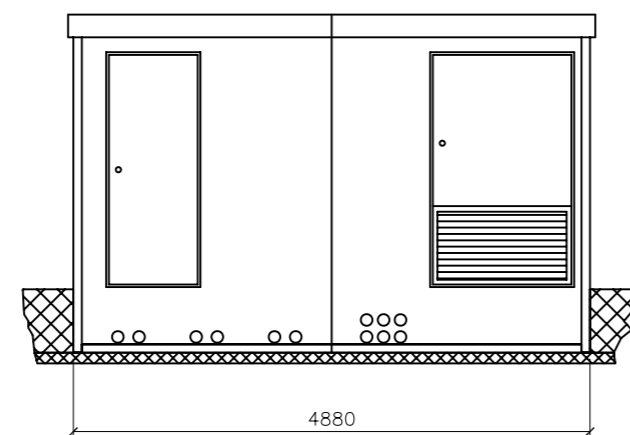
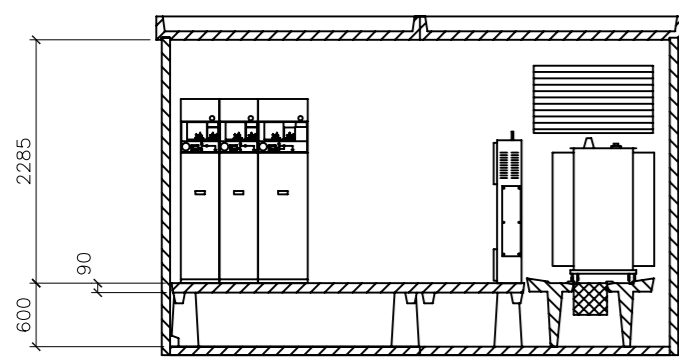
#### Esquema CT4, CT6 y CT7



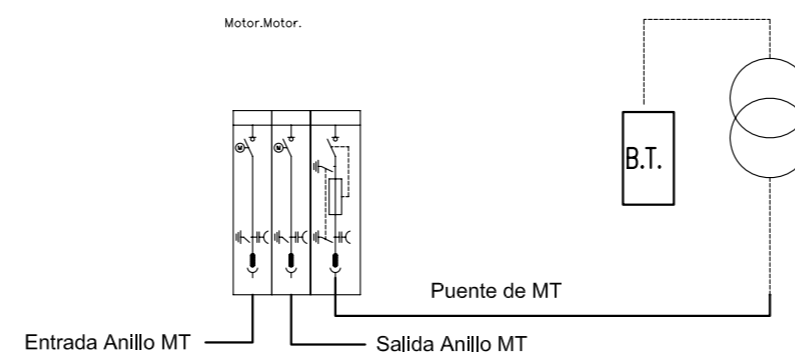
#### Esquema CT3



### CENTRO DE TRANSFORMACIÓN 400 KVA ( CT 5 )



Consultar en caso de  
instalación en pendiente



## PROYECTO DE URBANIZACIÓN SAUT-3

situación : SECTOR SAUT-3, ALMORADI ( ALICANTE )		Plano : <b>DETALLES CENTROS DE TRANSFORMACIÓN</b>	
petionario : METTAS 2020 S.L		El Ingeniero Industrial : El Ingeniero Técnico de Obras Públicas :	
	fecha: Enero 2011	David Cremades Antón	Plano Nº : 19.5
	escala : - - -	Jose Ramón Gil Urban	