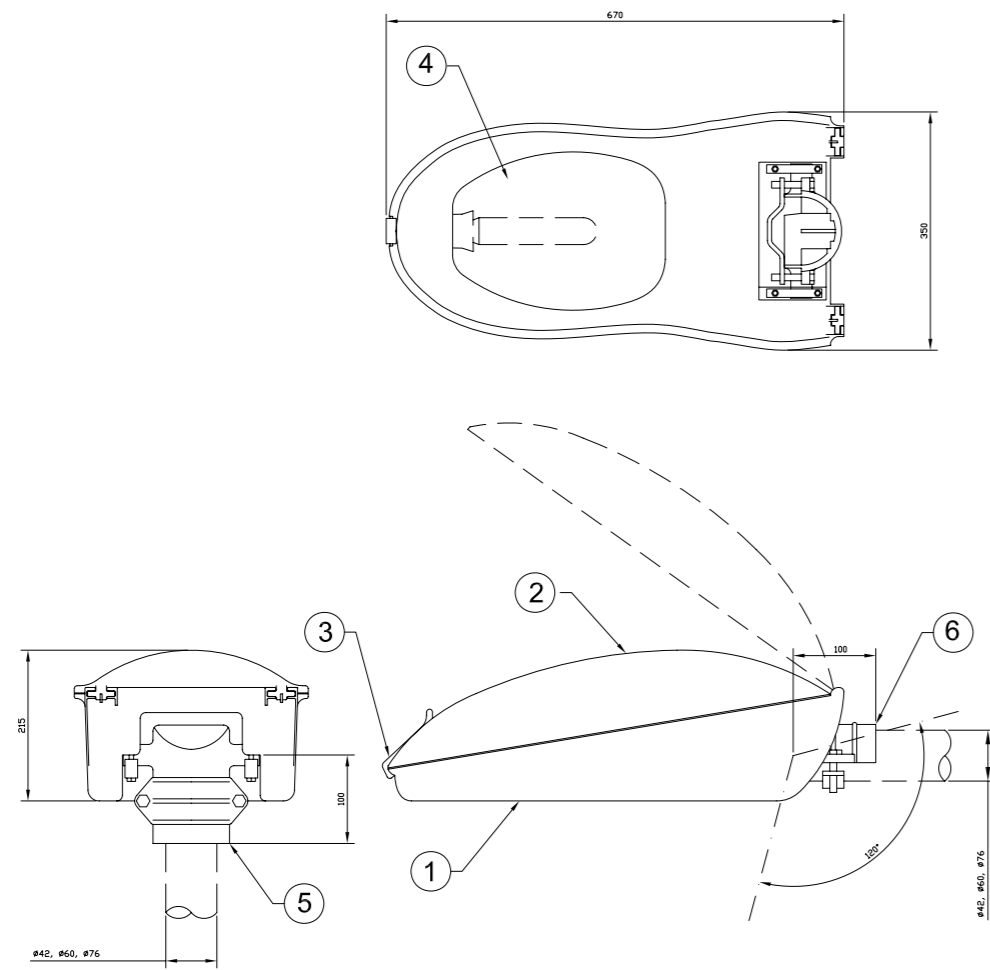


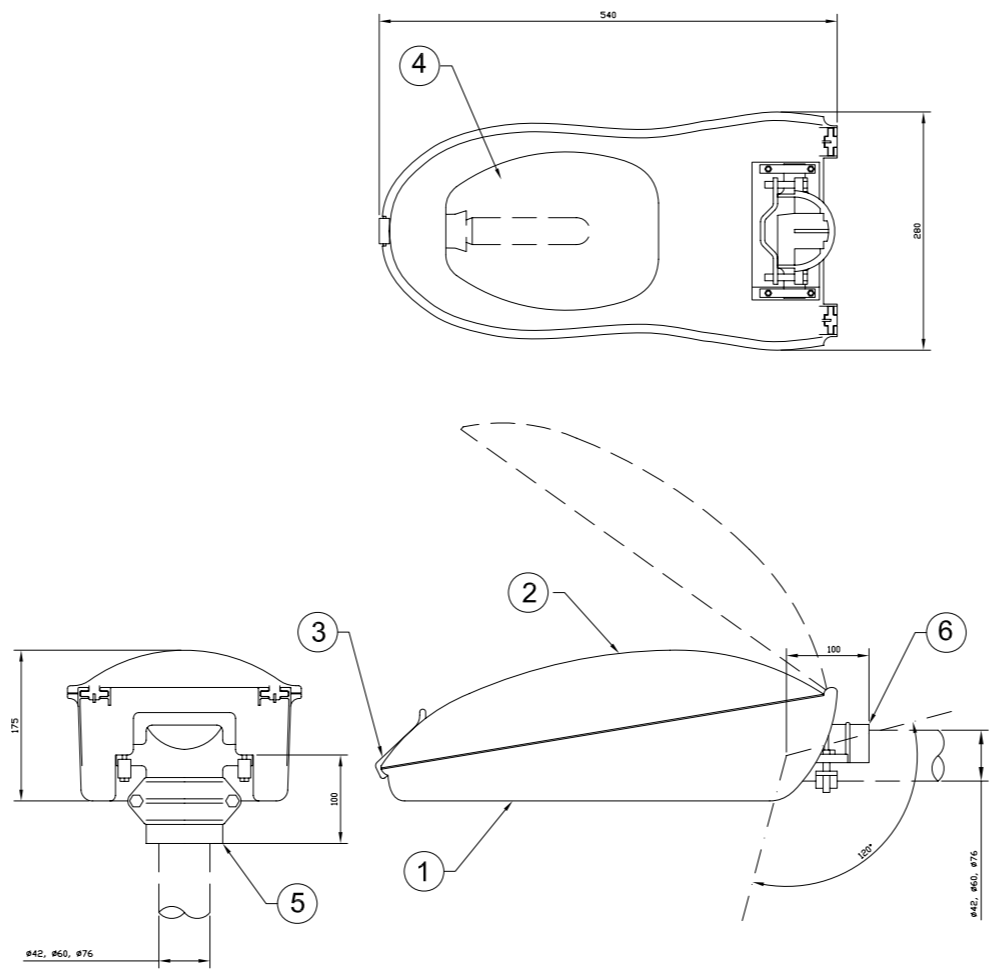
### LUMINARIA LUMINA



Nº ID.	DESCRIPCIÓN	MATERIAL
6	Instalación lateral	Fundición Aluminio Inyectado
5	Instalación vertical	Fundición Aluminio Inyectado
4	Vidrio plano	Vidrio templado
3	Cierre tapa	Fundición Aluminio Inyectado
2	Cubierta superior	Fundición Aluminio Inyectado
1	Carcasa inferior	Fundición Aluminio Inyectado

Vidrio IK-08
Equipo IP-55
Optica IP-65
Clase I / Clase II
Peso = 11,2 kg.
Superf. = 0,14 m <sup>2</sup>

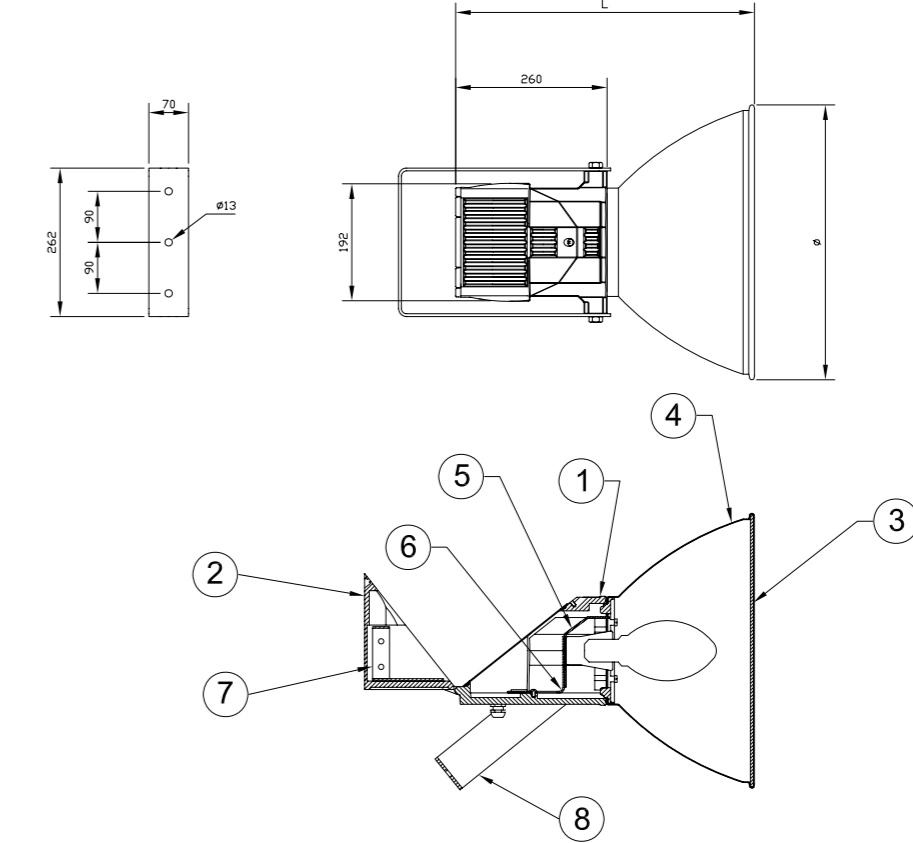
### LUMINARIA LLUMETA



Nº ID.	DESCRIPCIÓN	MATERIAL
6	Instalación lateral	Fundición Aluminio Inyectado
5	Instalación vertical	Fundición Aluminio Inyectado
4	Vidrio plano	Vidrio templado
3	Cierre tapa	Fundición Aluminio Inyectado
2	Cubierta superior	Fundición Aluminio Inyectado
1	Carcasa inferior	Fundición Aluminio Inyectado

Vidrio IK-08
Equipo IP-55
Optica IP-65
Clase I/Clase II
Peso = 6,7 kg.
Superf.=0,09 m <sup>2</sup>

### PROYECTOR QPE



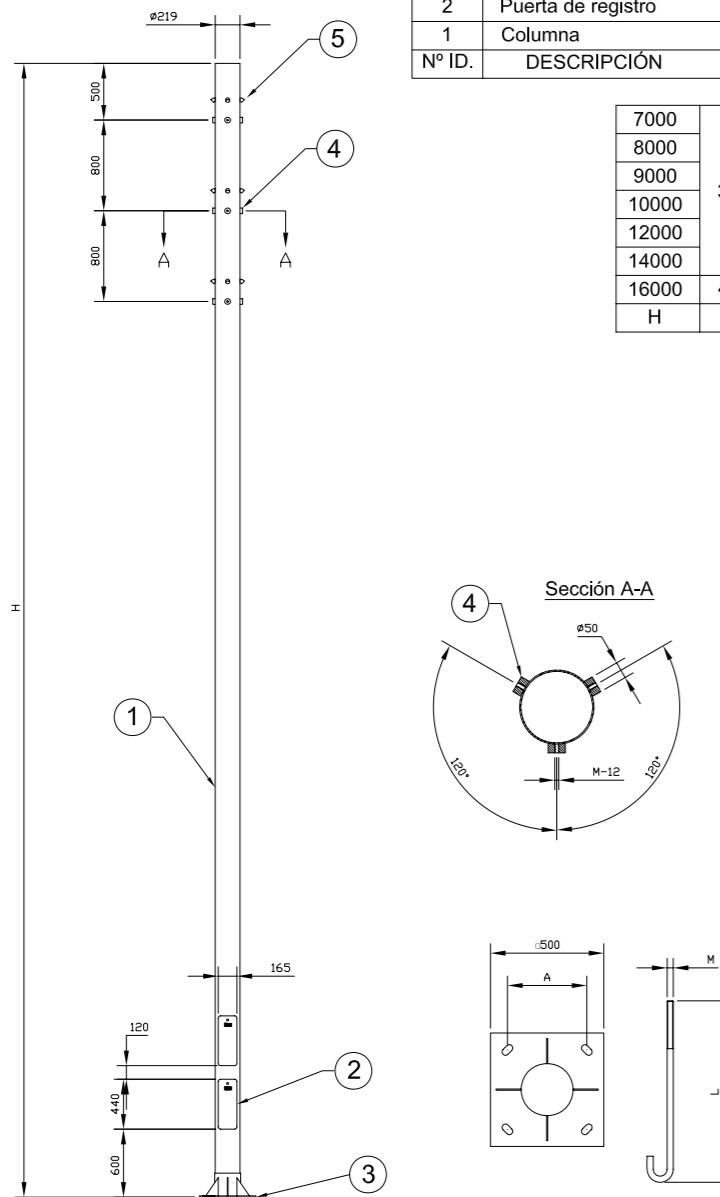
QPE-400	520	600	10,7 Kg.	0,24 m <sup>2</sup>
QPE-250	500	485	10 Kg.	0,22 m <sup>2</sup>
MODELO	L	Ø	PESO	Superf.

Nº ID.	DESCRIPCIÓN	MATERIAL
8	Lira sujeción	Acero Galvanizado
7	Soporte equipo	Acero cincado
6	Soporte portalámparas	Acero cincado
5	Deflector	Aluminio conformado
4	Reflector	Aluminio conformado
3	Vidrio	Vidrio templado
2	Tapa	Fundición Aluminio Inyectado
1	Cuerpo	Fundición Aluminio Inyectado

Equipo IP-65
Optica IP-65
Clase I

Nº ID.	DESCRIPCIÓN	MATERIAL
5	Codo pasacable	
4	Anclajes de fijación	
3	Placa de anclaje	Acero Galvanizado
2	Puerta de registro	
1	Columna	

7000				179 Kg
8000				200 Kg
9000	350	M-24	800	222 Kg
10000				243 Kg
12000				285 Kg
14000		M-27	900	325 Kg
16000	400	M-30	1000	505 Kg
H	A	M	L	Peso

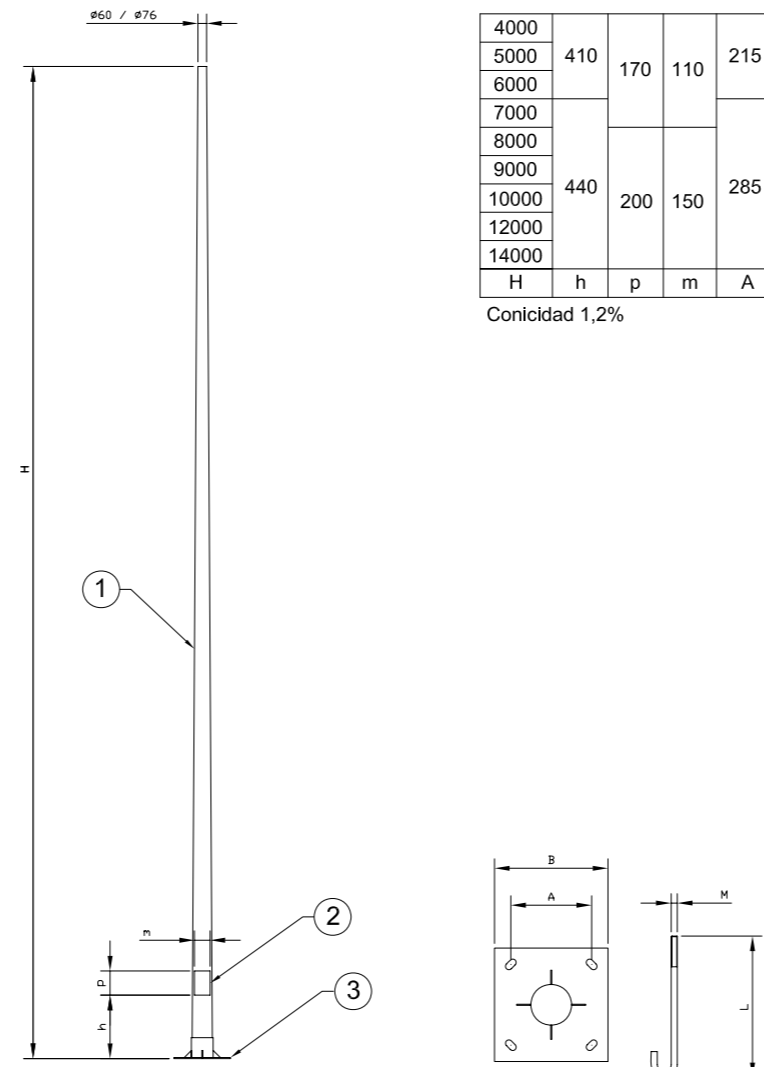


COLUMNA CITY

Nº ID.	DESCRIPCIÓN	MATERIAL
3	Placa de anclaje	Acero Galvanizado
2	Puerta de registro	
1	Columna	

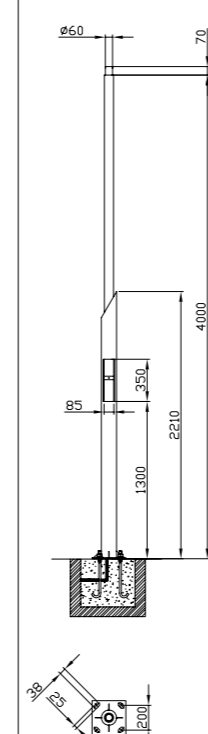
4000						
5000	410	170	110	215	300	M-16
6000						400
7000						500
8000						700
9000						
10000	440	200	150	285	400	M-22
12000						
14000						
H	h	p	m	A	B	M
L						

Conicidad 1,2%



COLUMNA PASEO

### FAROLA ZONAS VERDES



COLUMNA SIDNEY

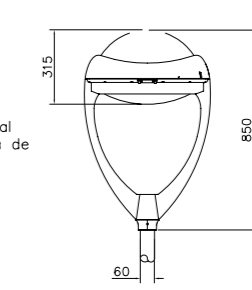
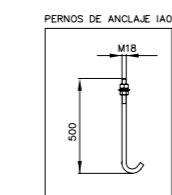
APLICACIÓN: Columna recomendada para zonas residenciales, zonas peatonales, centros históricos, zonas lúdicas, zonas verdes, recintos de comunidades y plazas.

DESCRIPCIÓN: Columna fabricada en una sola pieza de dos tramos cilíndricos y de 4 m de altura total. El tramo de la base es de 2,2 m, y la puerta de registro se encuentra a 1,3 m respecto a la pata base. Pintada en dos colores (base Oxirón Negro y fuste gris RAL9006).

Fijación: ØOP diámetro 60, mm

MATERIAL: Fabricada en Acero S-235-JR.

FIJACIÓN: Pernos de anclaje M18 x 500 mm (IA01)



LUMINARIA DUNA LIRA

APLICACIÓN: columnas de 3 a 6 metros.

CUERPO: Aluminio inyectado acabado en color RAL 9007.

DIFUSOR: vidrio templado lenticular.

FIJACIÓN: Instalación en top, salida de Ø60mm.

GRADO DE PROTECCIÓN: P65 (bloque óptico) IP65 (luminaria).

CLASE ELÉCTRICA: Clase I. Posibilidad de Clase II.

PORTALÁMPARAS: E27/E40

EQUIPOS ELÉCTRICOS: La luminaria dispone de espacio suficiente para albergar equipos eléctricos de distintas potencias según tabla adjunta.

FHS inst: <1%

MODELO COMUNITARIO REGISTRADO

## PROYECTO DE URBANIZACIÓN SAUT-3

situación: SECTOR SAUT-3, ALMORADI (ALICANTE)

Plano:

DETALLES ALUMBRADO PÚBLICO

petionario: METTAS 2020 S.L

**METTAS**  
Obra Pública

fecha: Enero 2011  
escala: -/-

El Ingeniero Industrial: El Ingeniero Técnico de Obras Públicas:  
David Cremades Antón Jose Ramón Gil Urban

Plano Nº:  
19.6