

# FACHADA G H A S PARA C.E.I.P. MANUEL DE TORRES, ALMORADÍ. ALICANTE

## CERRAMIENTO EXTERIOR AUTOPORTANTE ANCLADO A ESTRUCTURA. DETALLES GENERALES

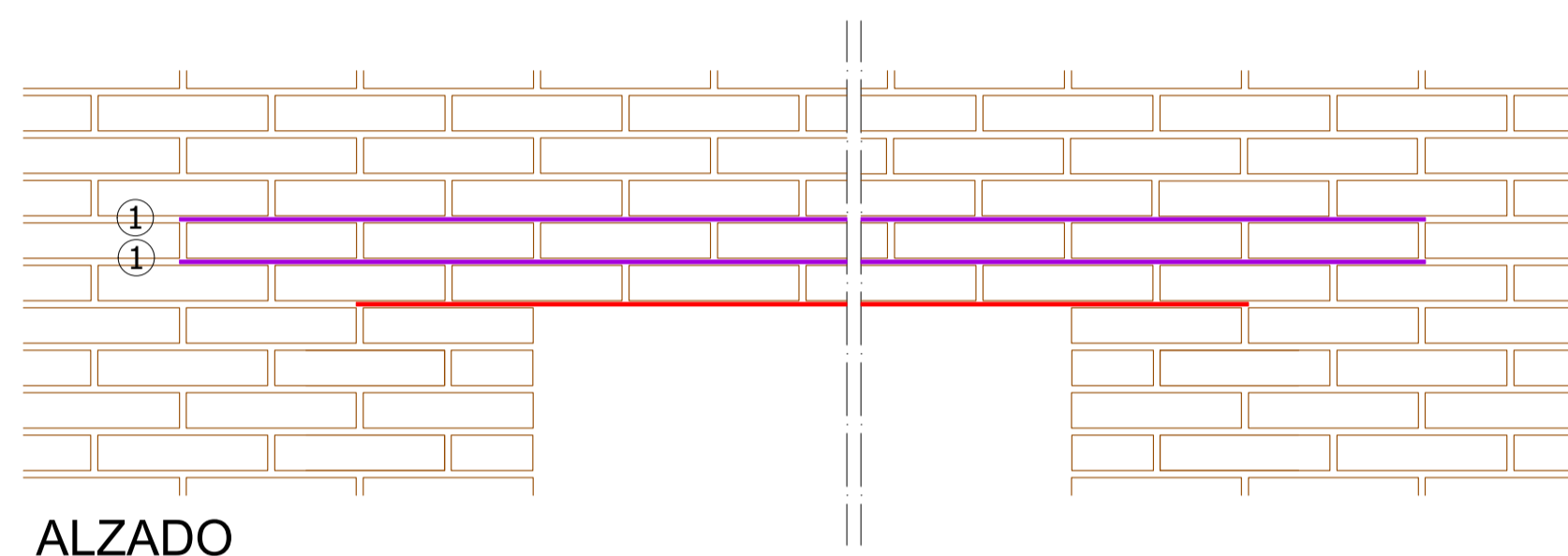
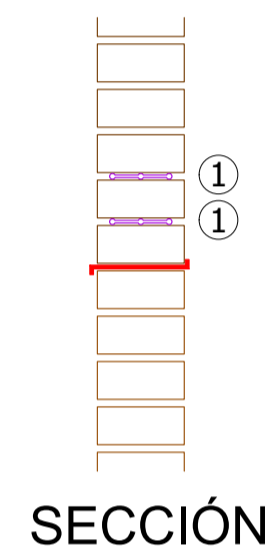
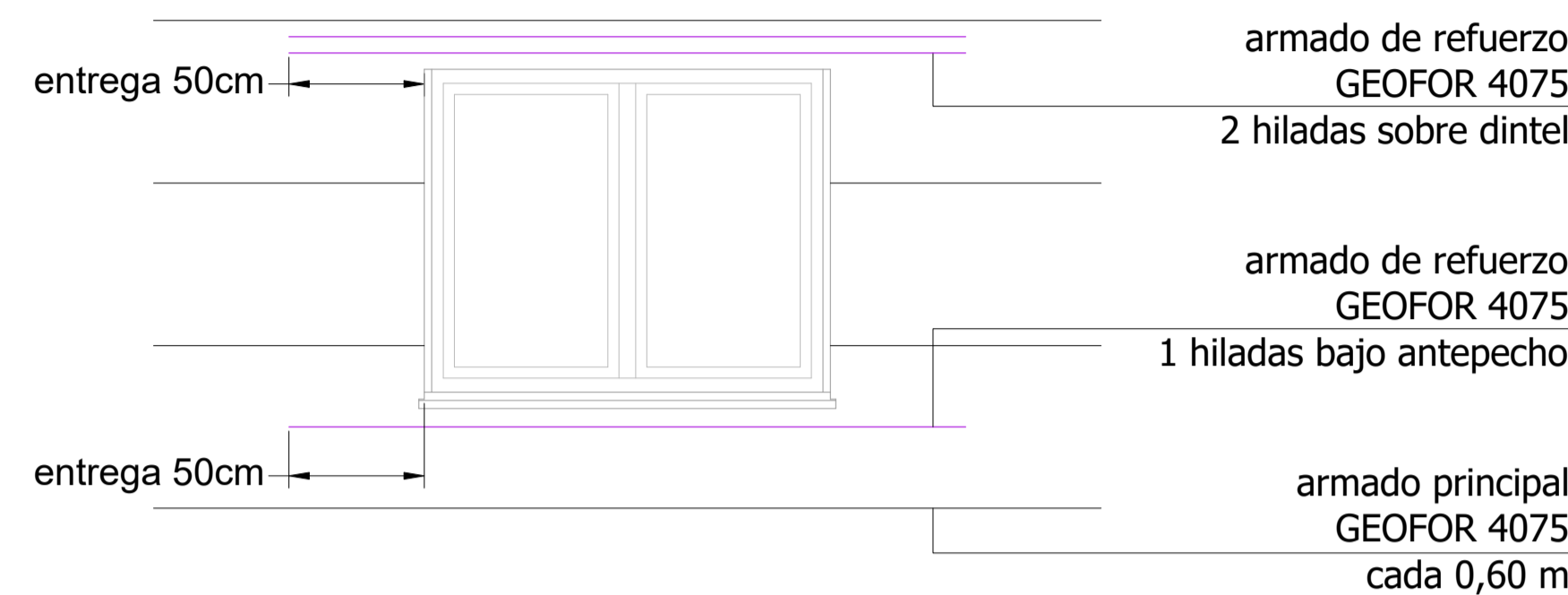


**ITeC**

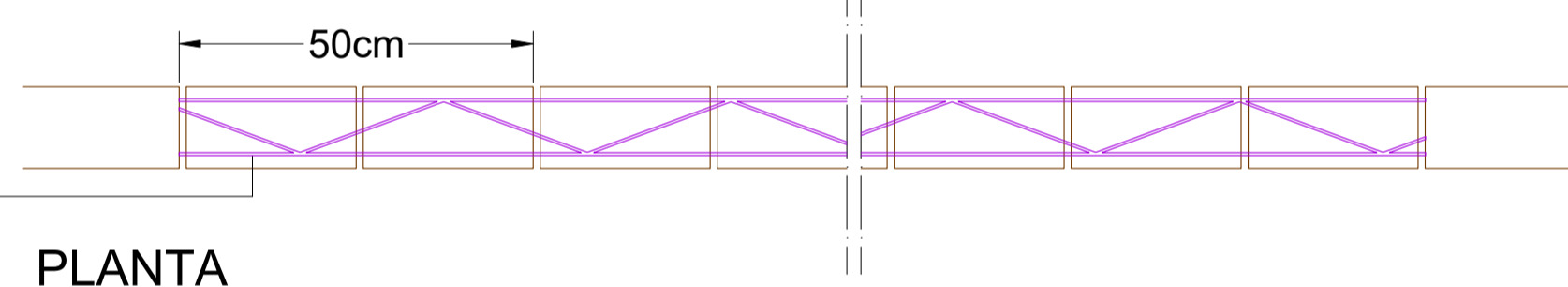
FACHADA

GHAS

### ESQUEMA DE ARMADO DE REFUERZO EN HUECOS



armado de refuerzo GEOFOR 4075 sobre dintel

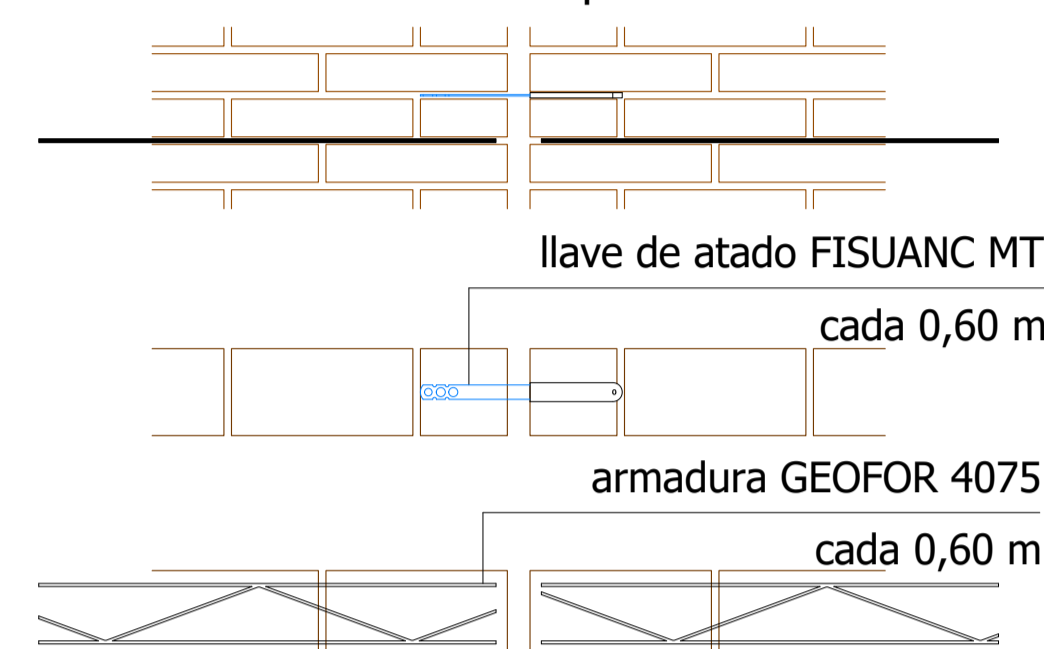


### ESPECIFICACIONES

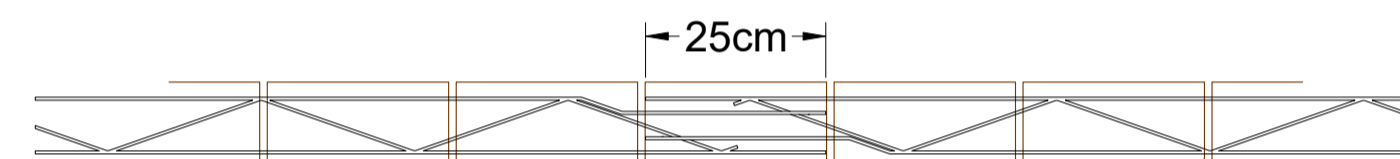
- ① Armadura sobre dintel GEOFOR 4075, entrega 50 cm

### DETALLE DE JUNTA VERTICAL DE MOVIMIENTO

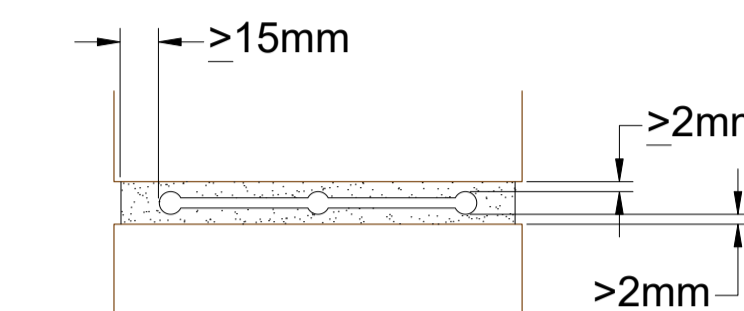
junta vertical de movimiento cada 15 m, armadura interrumpida



### DETALLE DE SOLAPE DE LA ARMADURA GEOFOR



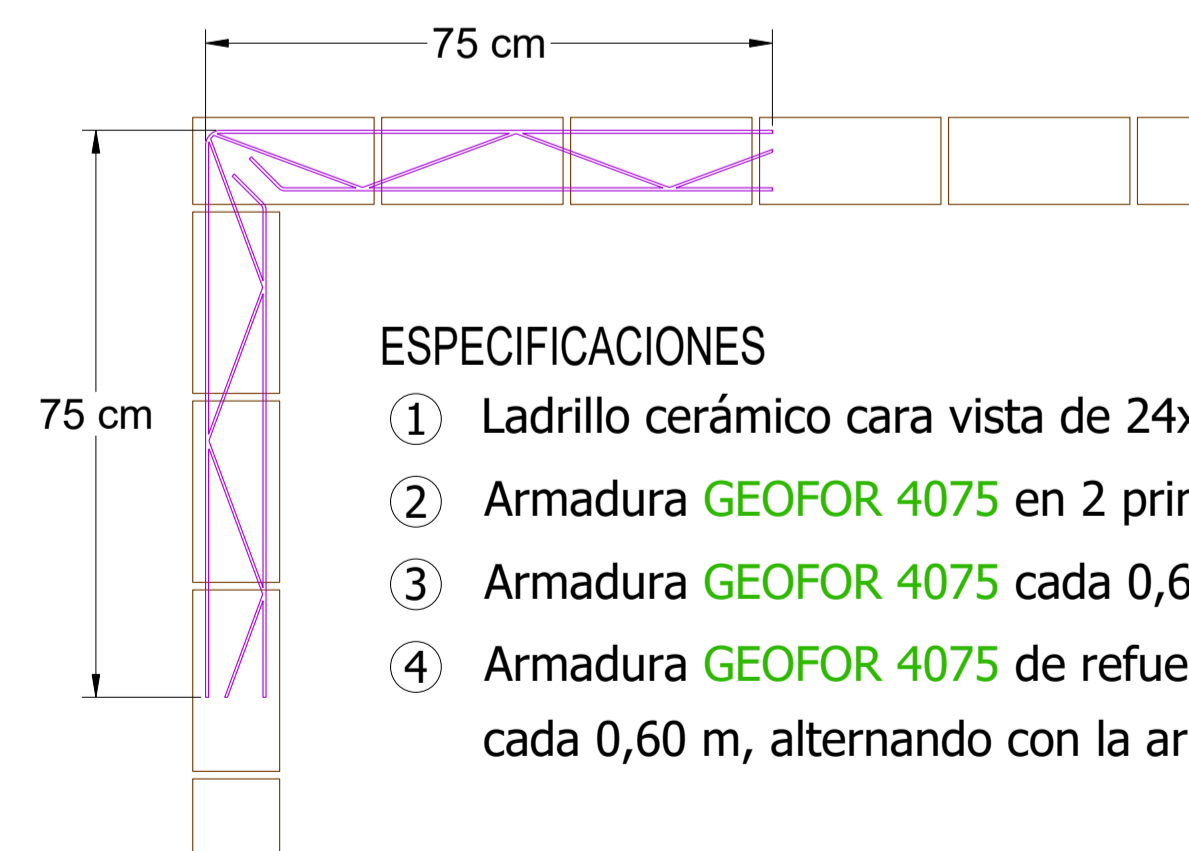
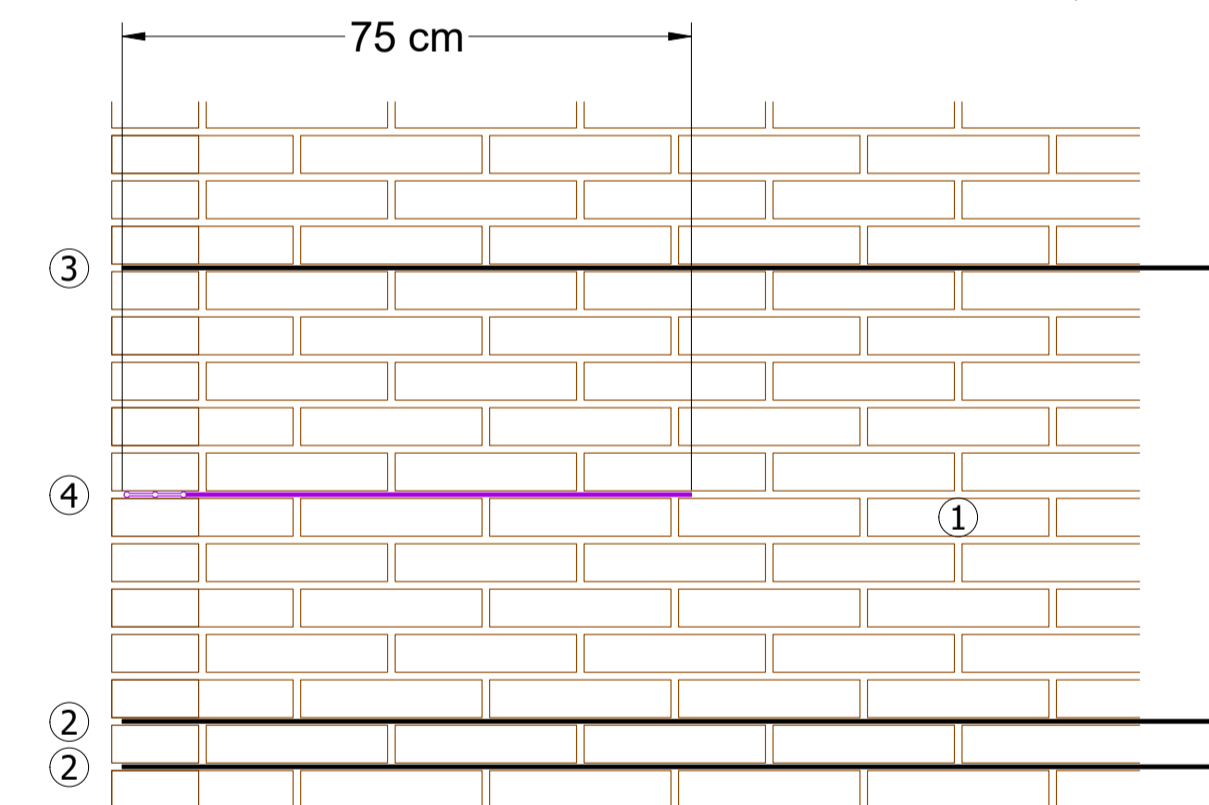
### DETALLE DE RECUBRIMIENTO DE ARMADURA DE TENDEL



a) El espesor mínimo del recubrimiento de mortero respecto al borde exterior, no será menor que 15 mm.

b) El recubrimiento de mortero, por debajo y por encima de la armadura de tendel, no será menor que 2 mm, incluso para los morteros de junta delgada.

### DETALLE DE ARMADO DE REFUERZO EN ESQUINAS



### ESPECIFICACIONES

- ① Ladrillo cerámico cara vista de 24x11,5x5 cm recibido con mortero M-5
- ② Armadura GEOFOR 4075 en 2 primeras hiladas de arranque
- ③ Armadura GEOFOR 4075 cada 0,60 m
- ④ Armadura GEOFOR 4075 de refuerzo en esquina, cortada y doblada, cada 0,60 m, alternando con la armadura principal

### ADECUACIÓN DE LA PROTECCIÓN DE LA ARMADURA DE TENDEL SEGÚN LAS CLASES DE EXPOSICIÓN (según DB SE-F, art. 3.3, párrafo 3)

CLASES EXPOSICIÓN	SITUACIÓN FÁBRICA	TIPO DE PIEZA	PROTECCIÓN ARMADURA DE TENDEL
Interior	Interiores de edificios	Todas	Galvanizado
Exterior	Exteriores de edificios	Fábrica para revestir	Galvanizado
		Fábrica vista	Epoxi
Medio marino y zona de alta montaña	Exteriores de edificios a 5km de costa y/o en alta montaña	Todas	Inoxidable

Revisión:	Fecha:	Realizado:	Supervisado:	Aprobado:	Revisión:	Fecha:	Realizado:	Supervisado:	Aprobado:
-----------	--------	------------	--------------	-----------	-----------	--------	------------	--------------	-----------



Autor: **Tomás Llavador** ARQUITECTOS+INGENIEROS **sanna** arquitectura

José María Tomás Llavador  
Arquitecto  
Col. Nº: 2.732

Remedios Vicens Salort  
Arquitecta  
Col. Nº: 4.584

Carlos García Torres  
Arquitecto  
Col. Nº: 13.975

Fecha: SEPTIEMBRE 2023  
Código: 950

Título de proyecto: PROYECTO MODIFICADO DE AMPLIACIÓN Y ADECUACIÓN DEL C.E.I.P. MANUEL DE TORRES CALLE MAYOR, Nº 88 03160 ALMORADÍ, ALICANTE

Escala: A3 = 1/20  
A1 = 1/10

Plano: DETALLES CONSTRUCTIVOS 16

Plano nº: A.10.22