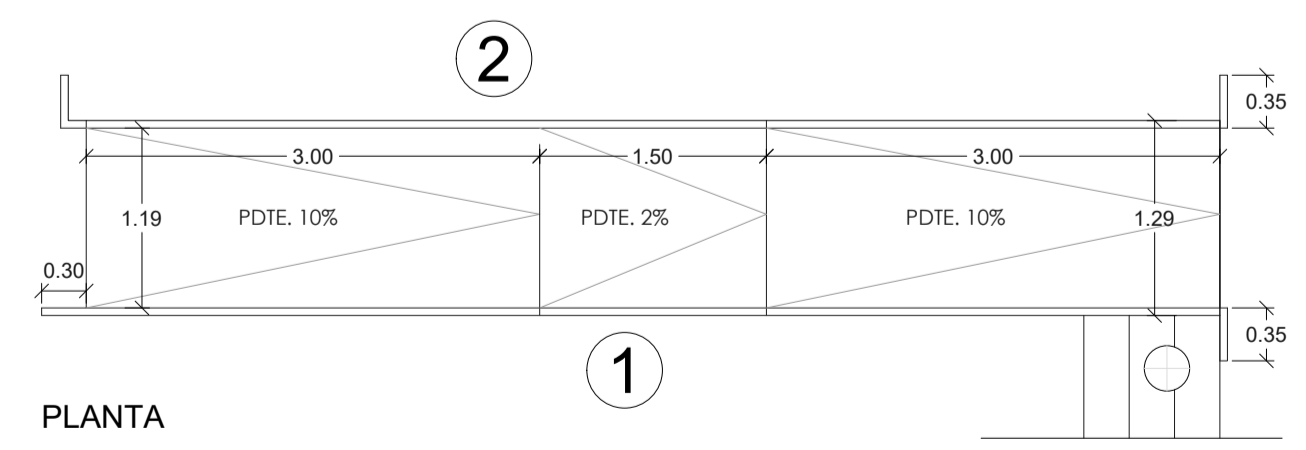
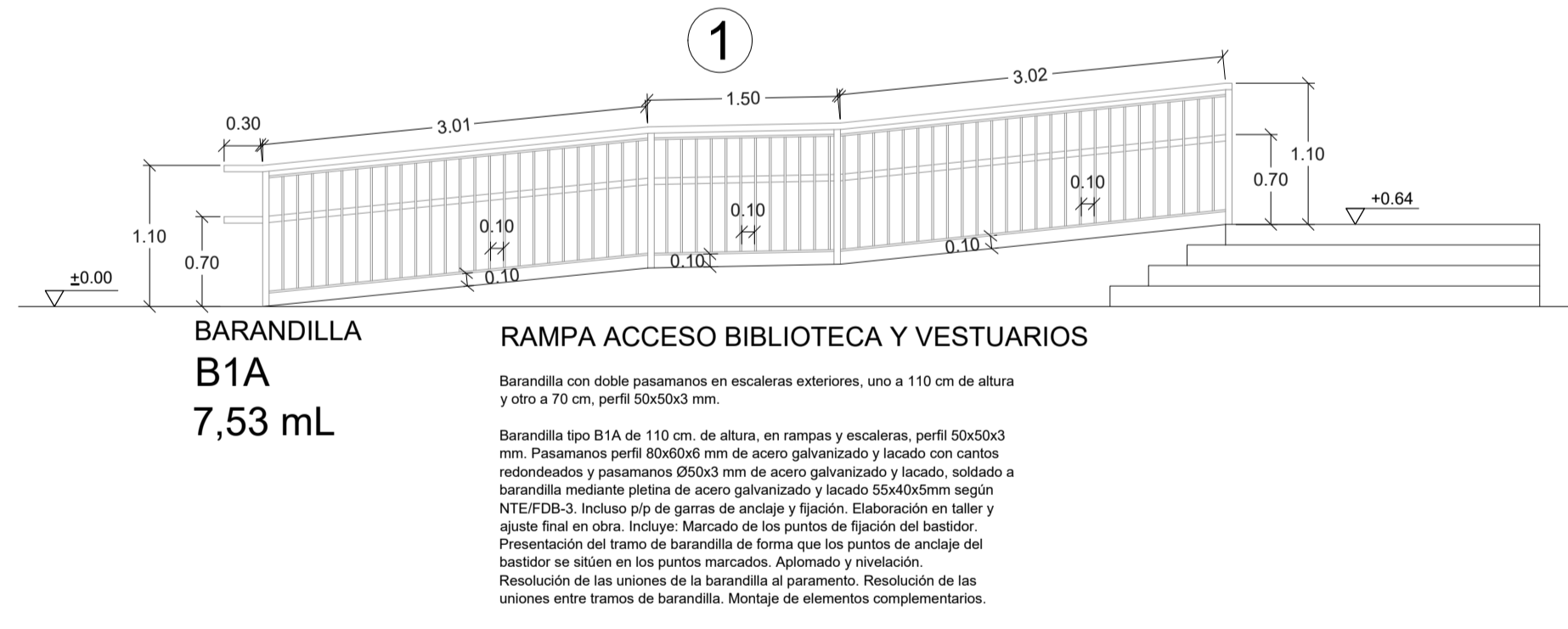
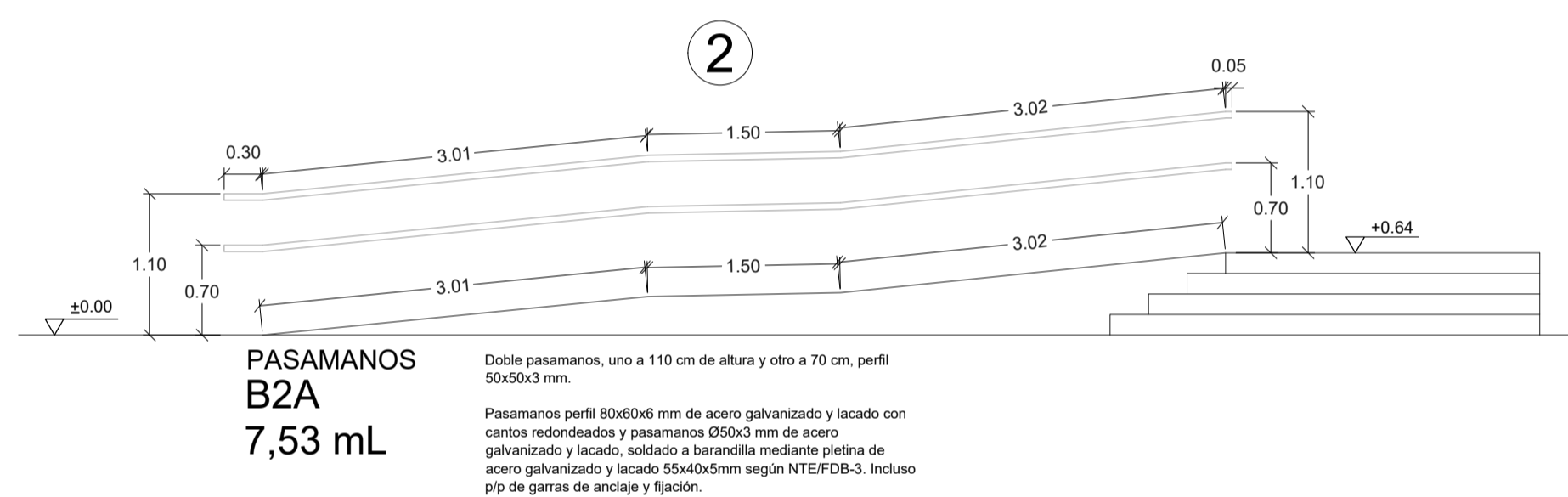
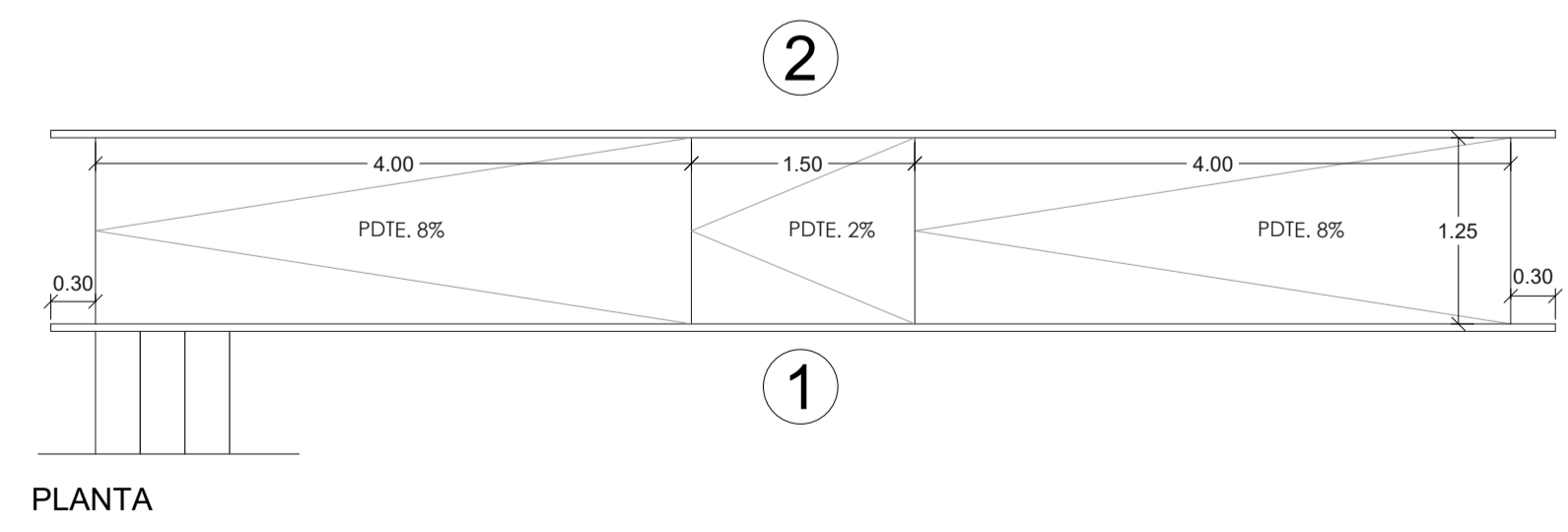
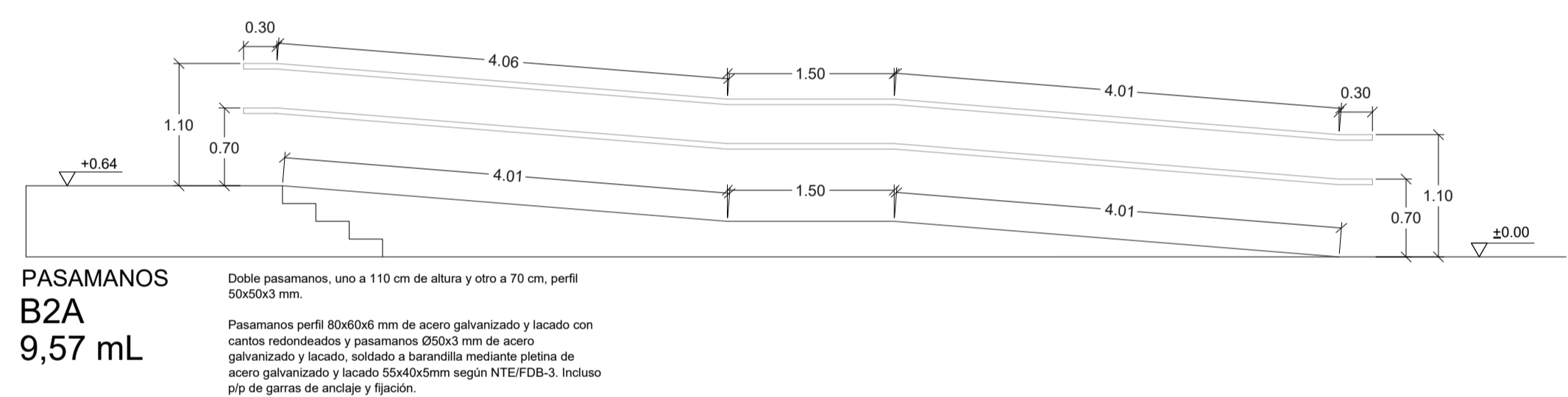
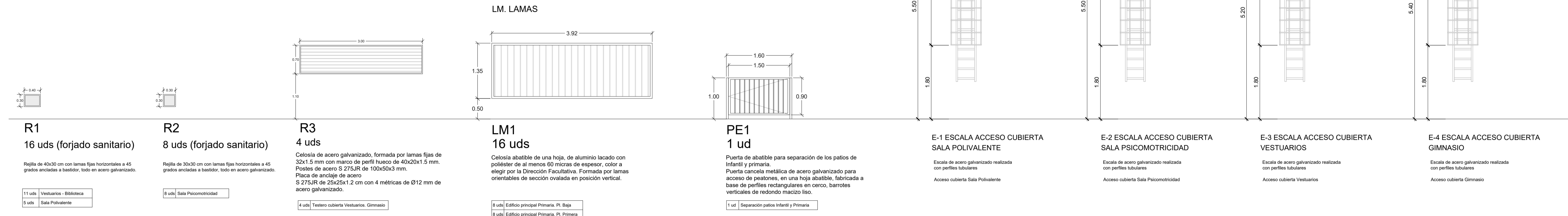


CERRAJERIA



Revisión:	Fecha:	Realizado:	Supervisado:	Aprobado:	Revisión:	Fecha:	Realizado:	Supervisado:	Aprobado:
-----------	--------	------------	--------------	-----------	-----------	--------	------------	--------------	-----------