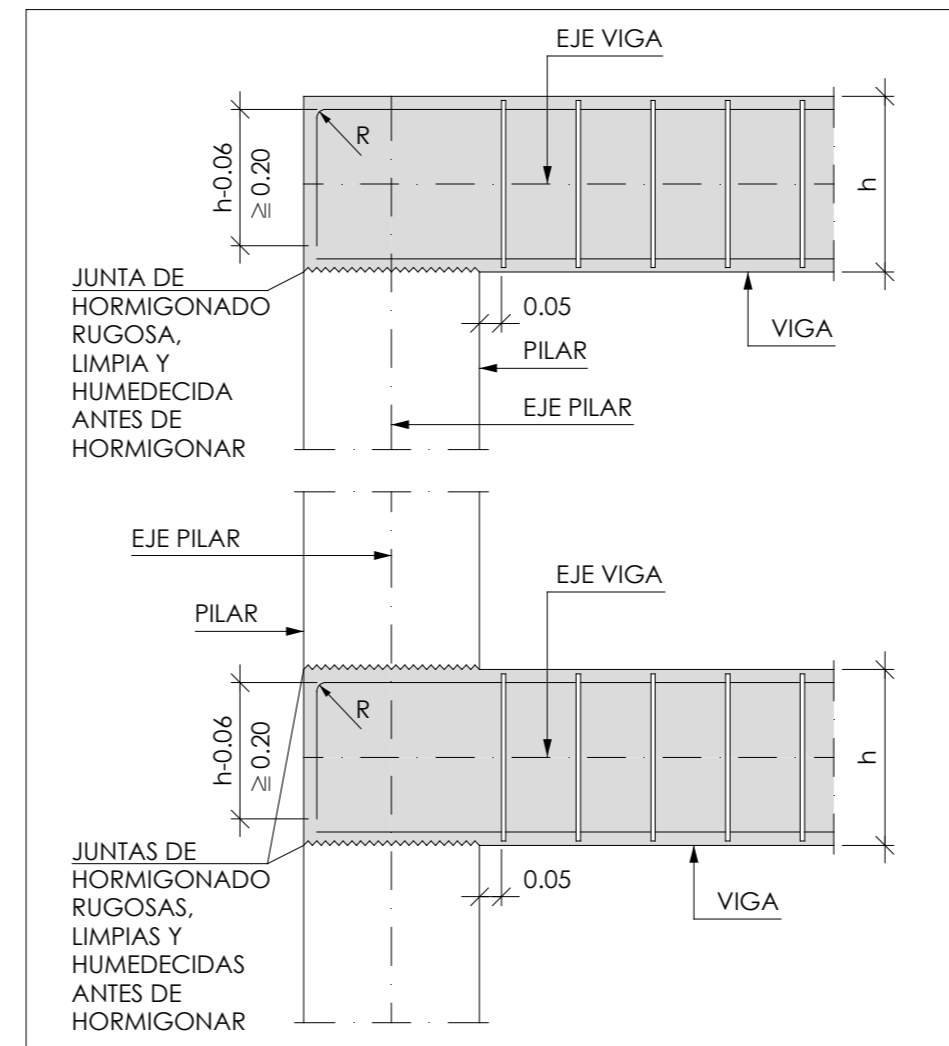
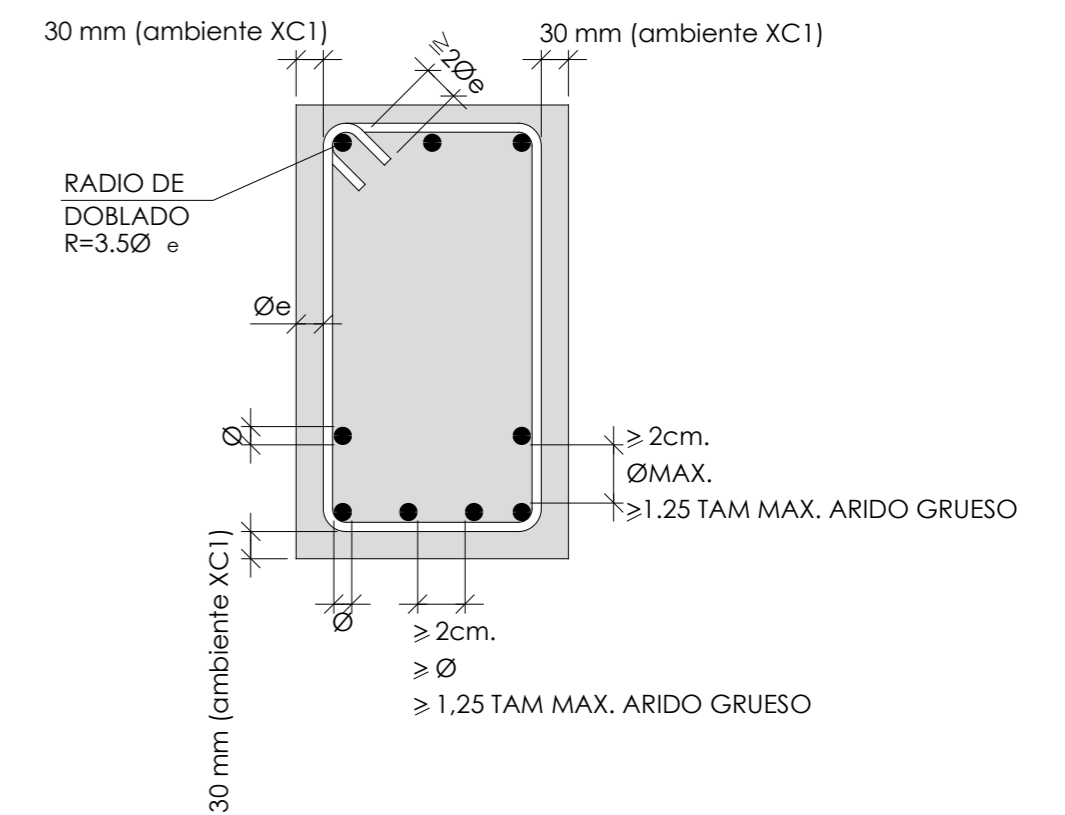


### Entrega de Vigas en Pilar Extremo



### Recubrimientos y Separaciones entre barras en vigas.



1 Armado de Vigas F1  
e: 1/90

| Revisión: | Fecha: | Realizado: | Supervisado: | Aprobado: | Revisión: | Fecha: | Realizado: | Supervisado: | Aprobado: |
|-----------|--------|------------|--------------|-----------|-----------|--------|------------|--------------|-----------|
|           |        |            |              |           |           |        |            |              |           |